



L61K13MUM331

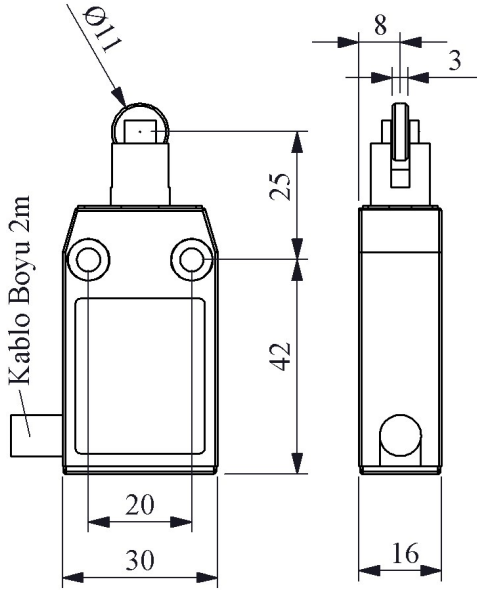
Ürün	Sınır Şalter
Kontak	1NO+1NC
Duyar Blok	Makaralı Pim
Uç Elemanı Ölçüsü	13 mm
Kontak Akımı	I_e 3 A (240V AC)
Kullanım Kategorisi	AC15
Mekanik Ömür	Min Adet 10000000
Elektriksel Ömür	Min Adet 1000000
Çalışma Sıklığı	Açma Kapama/Saat Mek. 3000 Elk. 1800
Yalıtım Gerilimi	U_i 300 V
Darbe Dayanım Gerilimi	U_{imp} 2.5 kV
Dielektrik Mukavemeti (Gövde-Kontak)	1.890V AC
Dielektrik Mukavemeti (Kontak-Kontak)	1.890V AC
İzolasyon Direnci	10 MΩ (500 V DC)
Çalışma Sıcaklığı	-25 / + 80 °C
Kirlenme Derecesi	3
Koruma Sınıfı	IP67
Kontak Malzemesi	AgNi
Kısa devre kesme kapasitesi	I_{cs} 1 kA
İmal Tarihi	
Seri	L61 Metal Gövde
Kontak Hareketi	Ani Hareketli
Uç Elemanı Malzemesi	Metal
Özellikler	Kompakt dizayn
	Ağır şartlara dirençli prizmatik alüminyum yekpare gövde (L61)
	Plastik yekpare gövde (L66)
	Kendi kablosu ile kolay bağlantı
	Topraklama hattı ile arttırılmış güvenlik (L61)
	Yön sorunu olmadan bağlantı imkanı

Suya karşı üstün yalıtım

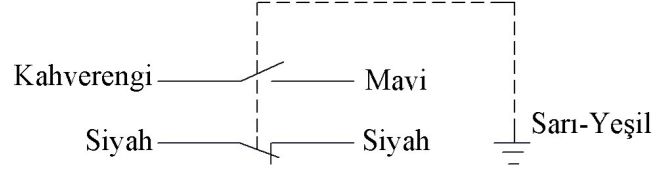
Standartlar / Belgeler

TS EN 60947-5-1 UL 508 VDE 0660

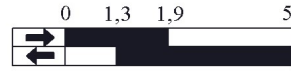




Devre Şeması



Ani Hareketli



Akış Diyagramı