

**L61K13SOM101**

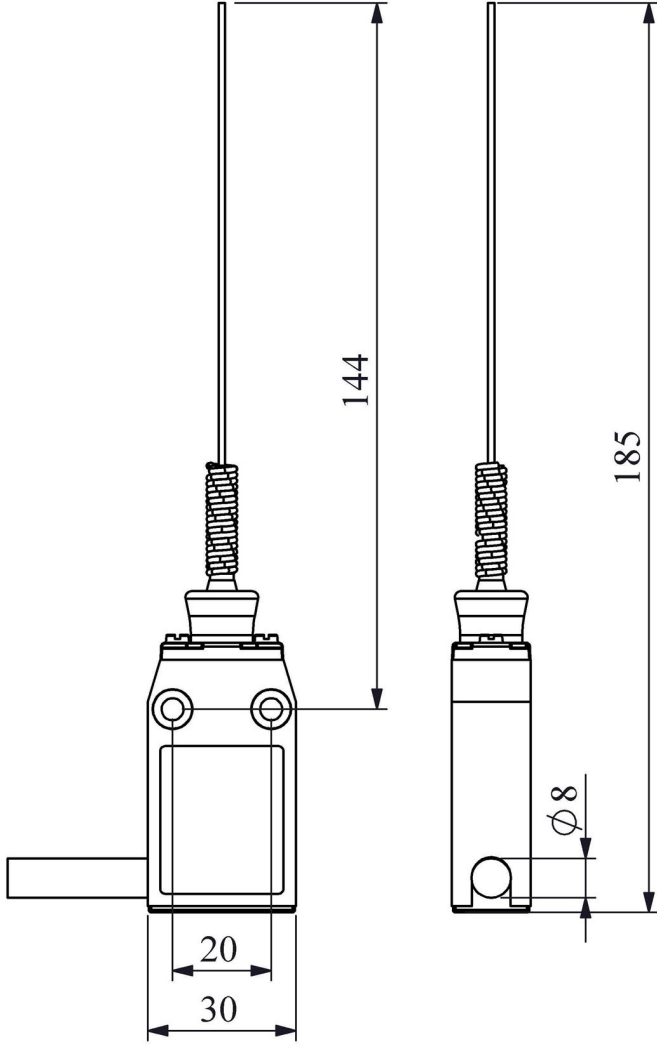
Ürün	Sınır Şalter
Seri	L61 Metal Gövde
Uç Elemanı Ölçüsü	2 mm
Uç Elemanı Malzemesi	Sivri Metal Uç
Duyar Blok	Metal Yay Kol
Kontak Hareketi	Ani Hareketli
Kontak	1NO+1NC
Kontak Akımı (Ie)	3 A (240V AC)
Kullanım Kategorisi	AC15
Mekanik Ömür (Min Adet)	10000000
Elektriksel Ömür (Min Adet)	1000000
Çalışma Sıklığı (Açma Kapama/Saat)	Mek. 3000 Elk. 1800
Yalıtım Gerilimi (Ui)	300 V
Darbe Dayanım Gerilimi (Uimp)	2.5 kV
Dielektrik Mukavemeti (Gövde-Kontak)	1.890V AC
Dielektrik Mukavemeti (Kontak-Kontak)	1.890V AC
İzolasyon Direnci	10 MΩ (500 V DC)
Çalışma Sıcaklığı	-25 / + 80 °C
Kirlenme Derecesi	3
Koruma Sınıfı	IP67
Kontak Malzemesi	AgNi
Kısa devre kesme kapasitesi (Ics)	1 kA
İmal Tarihi	20.07.2022 00:00:00
Özellikler	Metal Gövde Farklı duyar blok seçenekleri

Kendi kablosu ile kolay bağlantı

Standartlar / Belgeler

TS EN 60947-5-1 UL 508 VDE 0660





DEVRE ŞEMASI

