



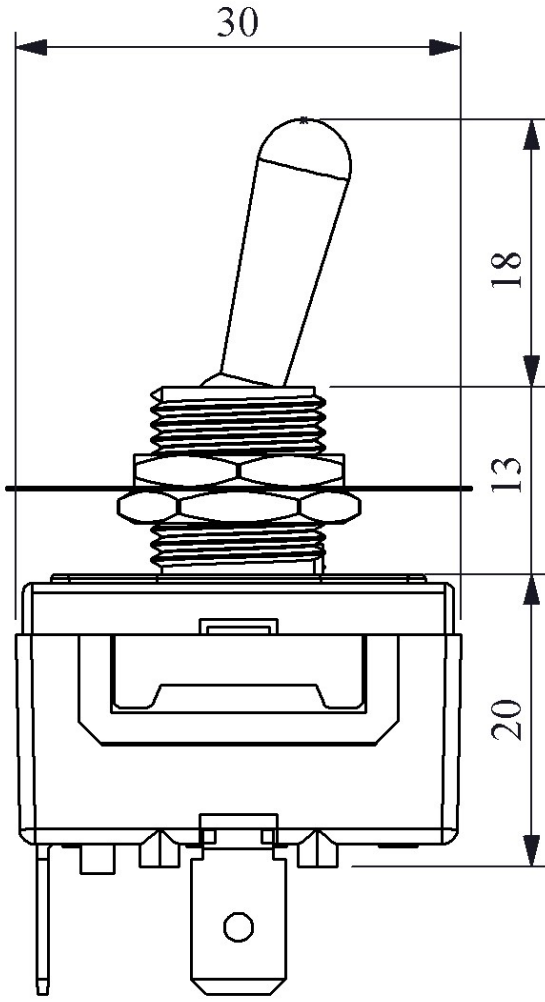
### MA111TT

Bağlantı Tipi		Terminalli
Baskı		(On-Off) Baskılı
Ürün		Mandallı Anahtar
Özellik		Siyah Etiket
Kontak		1NO
Kontak Akımı	<b>Ie</b>	16 A (250V AC)
Kullanım Kategorisi		AC15
Mekanik Ömür	<b>Min Adet</b>	100000
Elektriksel Ömür	<b>Min Adet</b>	10000
Çalışma Sıklığı	<b>Açma Kapama/Saat</b>	Mek.900 Elk.900
Yalıtım Gerilimi	<b>Ui</b>	300V
Darbe Dayanım Gerilimi	<b>Uimp</b>	2.5 kV
Dielektrik Mukavemeti (Gövde-Kontak)		2.500V AC
Dielektrik Mukavemeti (Kontak-Kontak)		1.500V AC
İzolasyon Direnci		10 MΩ min. (500V DC)
Çalışma Sıcaklığı		-25 / +80 °C
Kirlenme Derecesi		3
Koruma Sınıfı		IP20
Kontak Malzemesi		AgNi
Kablo Bağlantı Kesiti		Terminal 6,3*0,8 mm
Kısa devre kesme kapasitesi	<b>Ics</b>	1 kA
Seri		MA Serisi
Özellikler	Ürün güvenilirliğini arttıran V0 özellikli malzeme	
	Uzun ömür	
	Yüksek kontak güvenilirliği	
	Kontak yapısına uygun etiketler	
	Farklı kullanımlar için geniş ürün çeşitliliği	
Standartlar / Belgeler		TS EN 61058-1

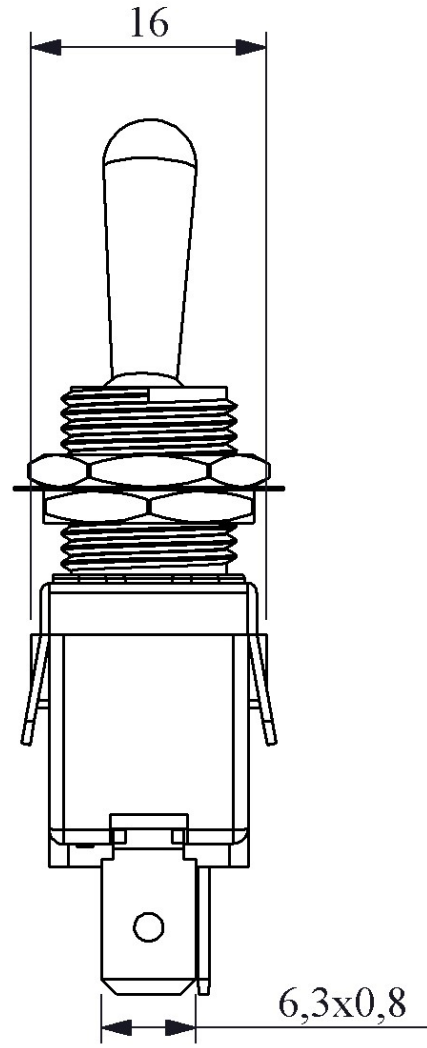
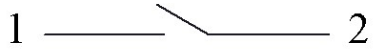
CE



UK  
PK



Devre Şeması



Montaj Ölçüsü  $\phi$  12 mm