



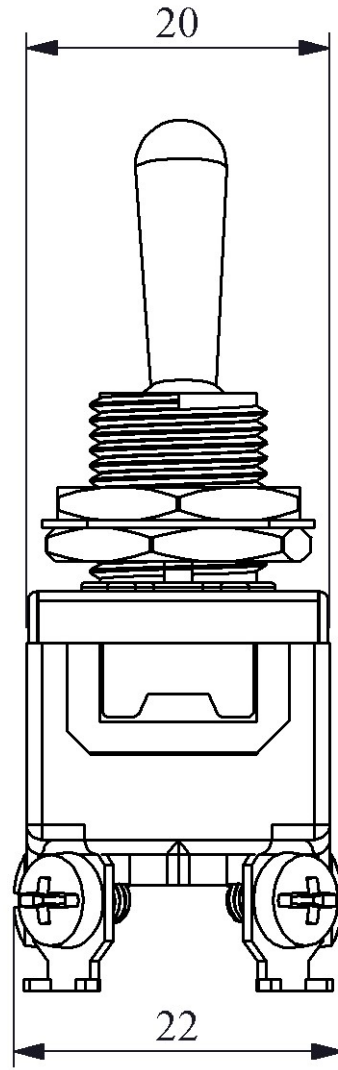
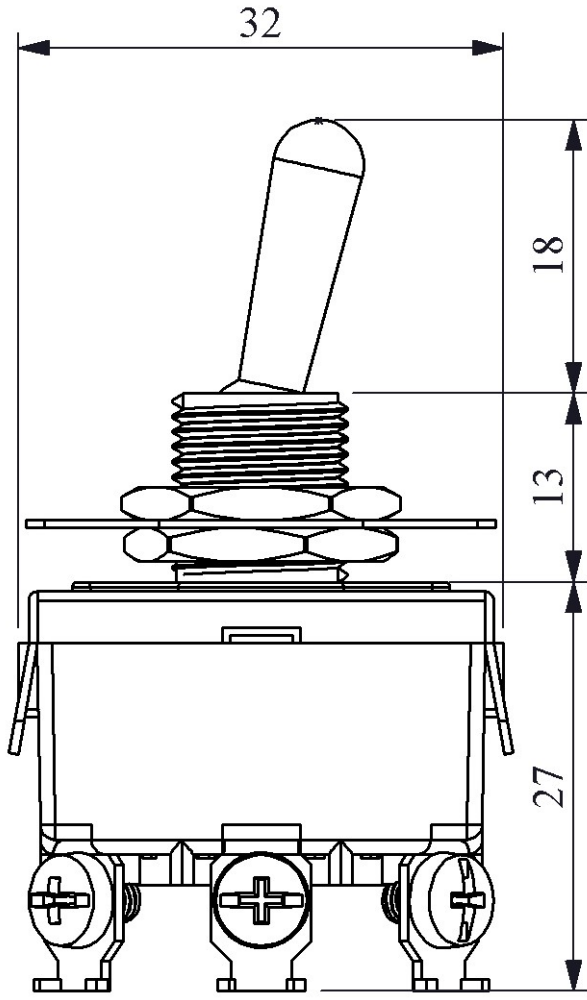
MA122

Bağlantı Tipi		Vidalı
Baskı		(On-On) Baskılı
Ürün		Mandallı Anahtar
Özellik		Plastik Kılıf Tutamaklı
Kontak		1NO+1NC
Kontak Akımı	Ie	16 A (250V AC)
Kullanım Kategorisi		AC15
Mekanik Ömür	Min Adet	100000
Elektriksel Ömür	Min Adet	10000
Çalışma Sıklığı	Açma Kapama/Saat	Mek.900 Elk.900
Yalıtım Gerilimi	Ui	300V
Darbe Dayanım Gerilimi	Uimp	2.5 kV
Dielektrik Mukavemeti (Gövde-Kontak)		2.500V AC
Dielektrik Mukavemeti (Kontak-Kontak)		1.500V AC
İzolasyon Direnci		10 MΩ min. (500V DC)
Çalışma Sıcaklığı		-25 / +80 °C
Kirlenme Derecesi		3
Koruma Sınıfı		IP20
Kontak Malzemesi		AgNi
Kablo Bağlantı Kesiti		1-2.5 mm ²
Sıkma Kuvveti		1,5 Nm
Kısa devre kesme kapasitesi	Ics	1 kA
Seri		MA Serisi
Özellikler		Ürün güvenilirliğini arttıran V0 özellikli malzeme
		Uzun ömür
		Yüksek kontak güvenilirliği
		Kontak yapısına uygun etiketler
		Farklı kullanımlar için geniş ürün çeşitliliği
Standartlar / Belgeler		TS EN 61058-1

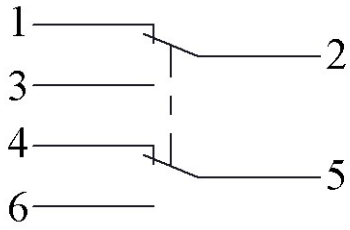
CE



UK
PK



Devre Şeması



Montaj Ölçüsü ϕ 12 mm