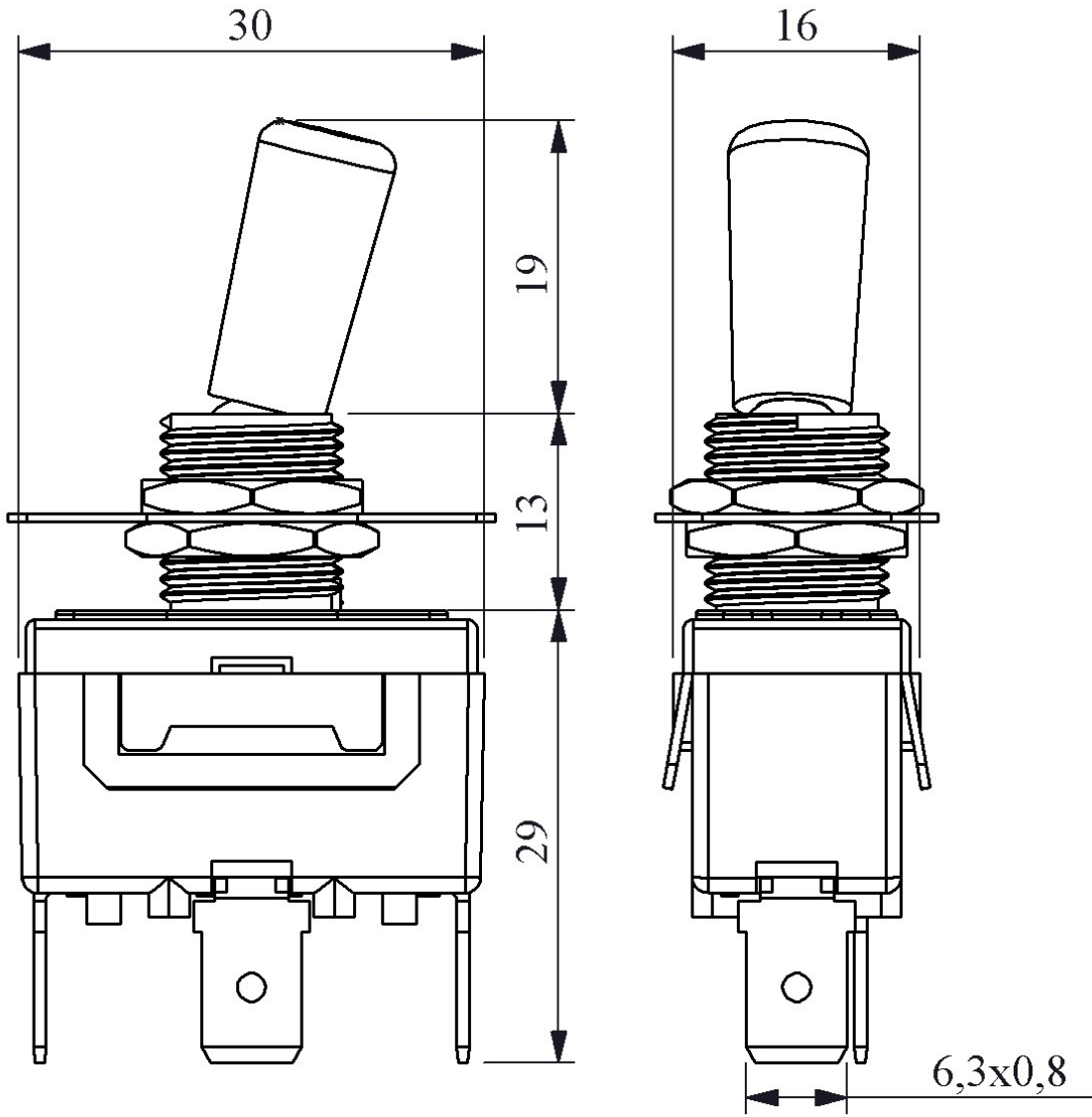




### MA212T

Bağlantı Tipi	Terminalli	
Baskı	(On-On) Baskılı	
Ürün	Mandallı Anahtar	
Kontakt	2NO+2NC	
Kontakt Akımı	<b>I<sub>e</sub></b>	16 A (250V AC)
Kullanım Kategorisi	AC15	
Mekanik Ömür	<b>Min Adet</b>	100000
Elektriksel Ömür	<b>Min Adet</b>	10000
Çalışma Sıklığı	<b>Açma Kapama/Saat</b>	Mek.900 Elk.900
Yalıtım Gerilimi	<b>U<sub>i</sub></b>	300V
Darbe Dayanım Gerilimi	<b>U<sub>imp</sub></b>	2.5 kV
Dielektrik Mukavemeti (Gövde-Kontakt)	2.500V AC	
Dielektrik Mukavemeti (Kontakt-Kontakt)	1.500V AC	
İzolasyon Direnci	10 MΩ min. (500V DC)	
Çalışma Sıcaklığı	-25 / +80 °C	
Kirlenme Derecesi	3	
Koruma Sınıfı	IP20	
Kontakt Malzemesi	AgNi	
Kablo Bağlantı Kesiti	Terminal 6,3*0,8 mm	
Kısa devre kesme kapasitesi	<b>I<sub>cs</sub></b>	1 kA
Seri	MA Serisi	
Özellikler	Ürün güvenilirliğini arttıran V0 özellikli malzeme	
	Uzun ömür	
	Yüksek kontak güvenilirliği	
	Kontakt yapısına uygun etiketler	
	Farklı kullanımlar için geniş ürün çeşitliliği	
Standartlar / Belgeler	TS EN 61058-1	





Devre Şeması

Montaj Ölçüsü  $\varnothing 12$  mm

