

**MB100DBOD**

Baskı		Dikey (Ok) İşareti Baskılı
Ürün		Buton
Model		Yaylı
Tip		Düz
Kontak		1NO
Renk		Beyaz
Çap		22 mm
Kontak Akımı	<b>Ie</b>	3 A (240V AC)
Kullanım Kategorisi		AC15
Mekanik Ömür	<b>Min Adet</b>	300000
Elektriksel Ömür	<b>Min Adet</b>	100000
Çalışma Sıklığı	<b>Açma Kapama/Saat</b>	Mek. 3000 Elk. 1200
Yalıtım Gerilimi	<b>Ui</b>	250V
Darbe Dayanım Gerilimi	<b>Uimp</b>	2.5 kV
Dielektrik Mukavemeti (Gövde-Kontak)		2.500V AC
Dielektrik Mukavemeti (Kontak-Kontak)		1.500V AC
İzolasyon Direnci		10 MΩ Min. (500 V DC)
Çalışma Sıcaklığı		-15 / + 80 °C
Kirlenme Derecesi		3
Koruma Sınıfı		IP50
Kontak Malzemesi		AgNi
Kablo Bağlantı Kesiti		1.5-2.5 mm <sup>2</sup>
Sıkma Kuvveti		1,5 Nm
Kısa devre kesme kapasitesi	<b>Ics</b>	1 kA
İmal Tarihi		
Seri		MB Serisi Plastik
Özellikler		Maksimum güvenlik için parmak koruma Darbe dayanıklı polikarbonat buton lensi Farklı dillerde ve özel işaretli çeşitli markalama etiketleri

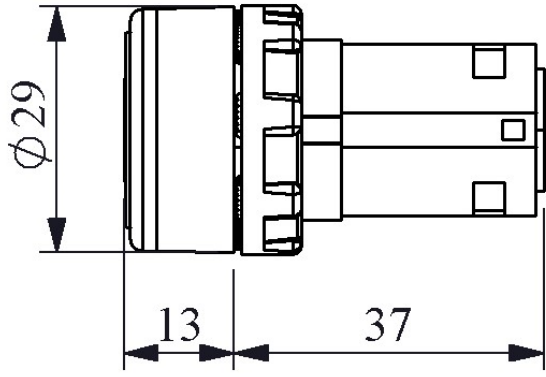
Tüm uygulamalara cevap verecek ürün çeşitliliği

Yekpare sağlam gövde

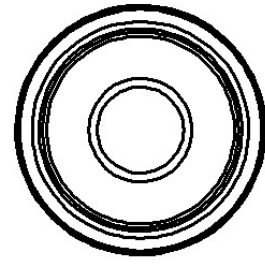
Standartlar / Belgeler

IEC 60947-5-1 TS EN 60947-5-1





Montaj Ölçüsü  $\phi 22.4 \pm 0.2$  mm



Devre Şeması

