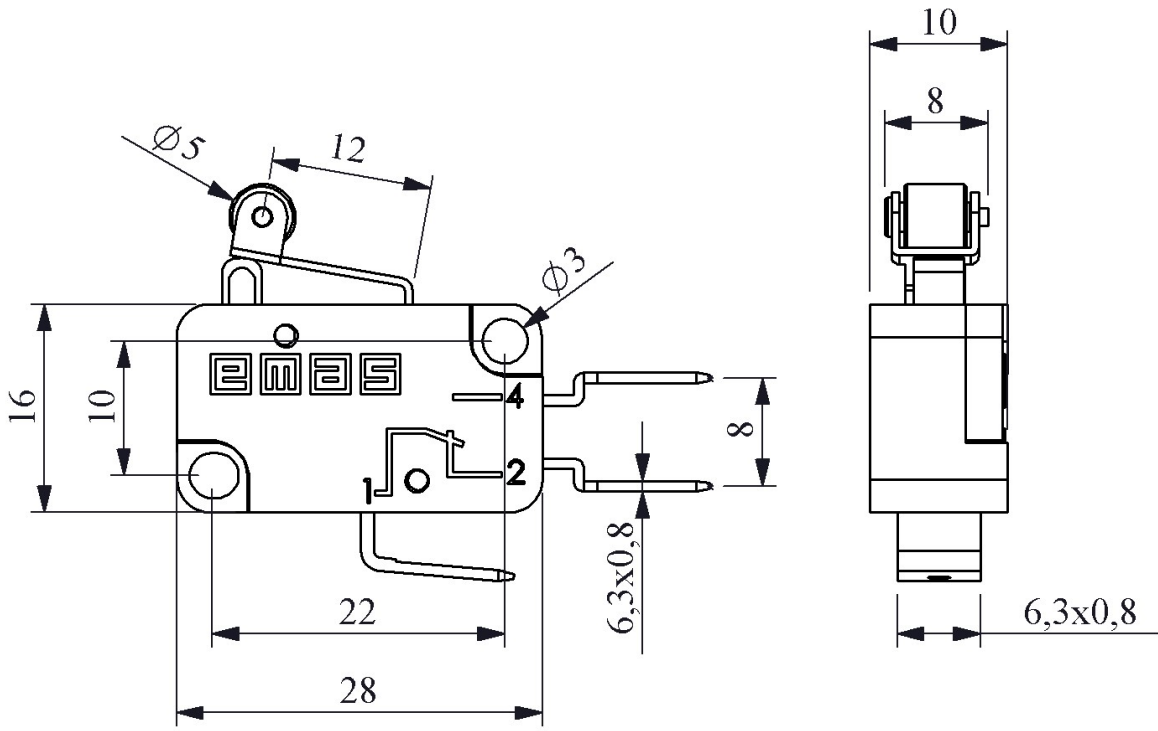




### MK1MIM1

Ürün	Mikro Switch
Kontak	1CO
Duyar Blok	Kısa Kollu Makaralı
Kontak Akımı	<b>I<sub>e</sub></b> 6 A (250V AC)
Kullanım Kategorisi	AC15
Mekanik Ömür	<b>Min Adet</b> 10000000
Elektriksel Ömür	<b>Min Adet</b> 100000
Çalışma Sıklığı	<b>Açma Kapama/Saat</b> Mek. 3000 Elk. 1200
Yalıtım Gerilimi	<b>U<sub>i</sub></b> 660V
Darbe Dayanım Gerilimi	<b>U<sub>imp</sub></b> 2.5 kV
Dielektrik Mukavemeti (Gövde-Kontak)	1.890V AC
Dielektrik Mukavemeti (Kontak-Kontak)	1.890V AC
İzolasyon Direnci	10 MΩ min. (500V DC)
Çalışma Sıcaklığı	-25 / +80 °C
Kirlenme Derecesi	3
Koruma Sınıfı	IP20
Kontak Malzemesi	AgNi
Kablo Bağlantı Kesiti	Terminal 6,3*0,8 mm
Kısa devre kesme kapasitesi	<b>I<sub>cs</sub></b> 1 kA
Seri	MK1 Serisi
Uç Elemanı Malzemesi	Metal
Özellikler	Kompakt ve doğru çalışma Geniş uygulama alanları için ürün çeşitliliği Uzun ömür Yüksek kontak güvenilirliği Ürün güvenilirliğini arttıran V0 özellikli malzeme
Standartlar / Belgeler	TS EN 60947-5-1





Devre Şeması

