



### MK1MIP1V

|                                       |  |
|---------------------------------------|--|
| Ürün                                  | Mikro Switch                                 |
| Seri                                  | MK1 Serisi                                   |
| Uç Elemanı Malzemesi                  | Plastik                                      |
| Duyar Blok                            | Kısa Kollu Makaralı                          |
| Kontak                                | 1CO  |
| Kontak Akımı                          | <b>Ie</b> 6 A (250V AC)                      |
| Kullanım Kategorisi                   | AC15   |
| Mekanik Ömür (Min Adet)               | 10000000                                     |
| Elektriksel Ömür (Min Adet)           | 100000                                       |
| Çalışma Sıklığı (Açma Kapama/Saat)    | Mek. 3000 Elk. 1200                          |
| Yalıtım Gerilimi (Ui)                 | 660V   |
| Darbe Dayanım Gerilimi (Uimp)         | 2.5 kV                                       |
| Dielektrik Mukavemeti (Gövde-Kontak)  | 1.890V AC                                    |
| Dielektrik Mukavemeti (Kontak-Kontak) | 1.890V AC                                    |
| İzolasyon Direnci                     | 10 MΩ min. (500V DC)                         |
| Çalışma Sıcaklığı                     | -25 / +80 °C                                 |
| Kirlenme Derecesi                     | 3  |
| Koruma Sınıfı                         | IP20   |
| Kontak Malzemesi                      | AgNi   |
| Kablo Bağlantı Kesiti                 | 1-2.5 mm <sup>2</sup>                        |
| Sıkma Kuvveti                         | 1,5 Nm                                       |
| Kısa devre kesme kapasitesi (Ics)     | 1 kA   |
| Özellikler                            | V0 hammadde<br>Farklı duyar blok seçenekleri |
| Standartlar / Belgeler                | TS EN 60947-5-1                              |

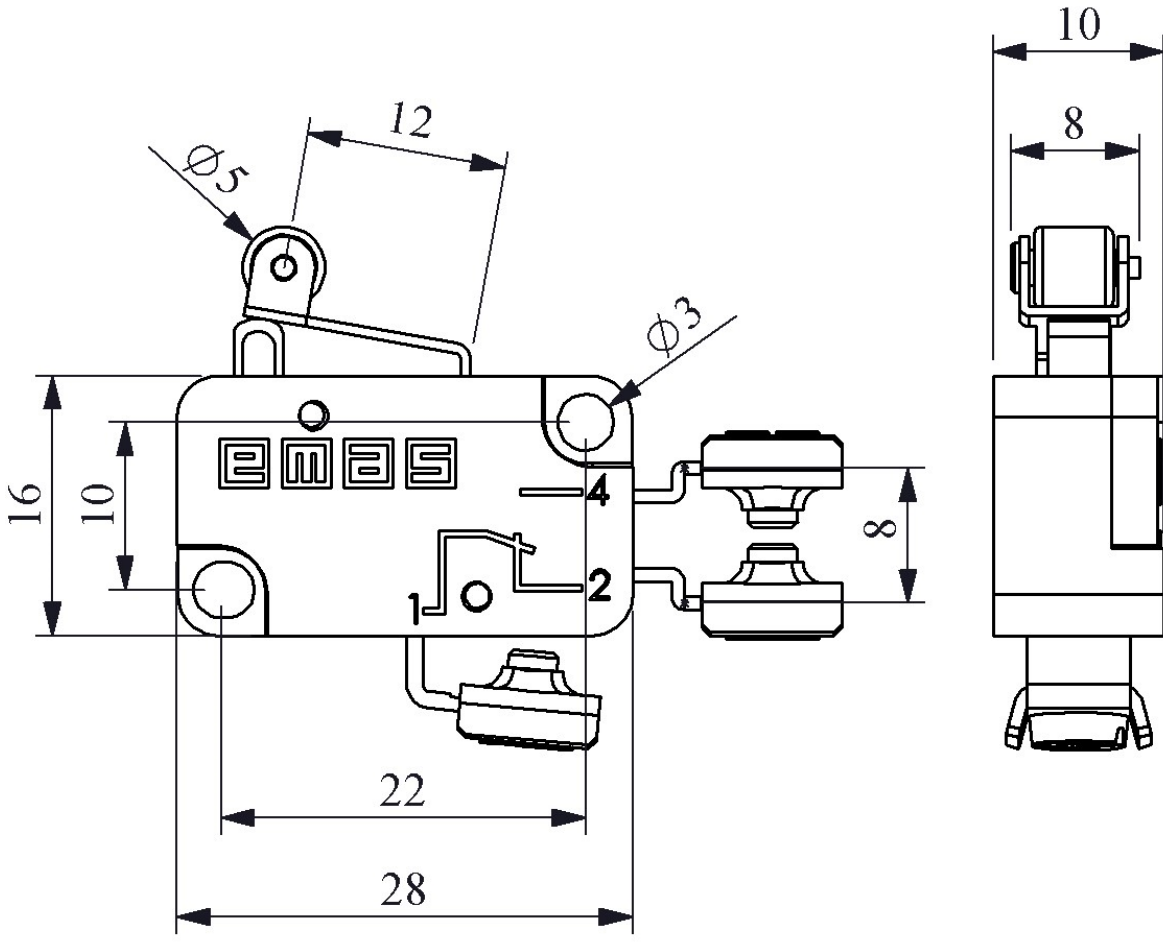
CE

ERT



TSE

UK  
PA



Devre Şeması

