



### MKS1TM-1

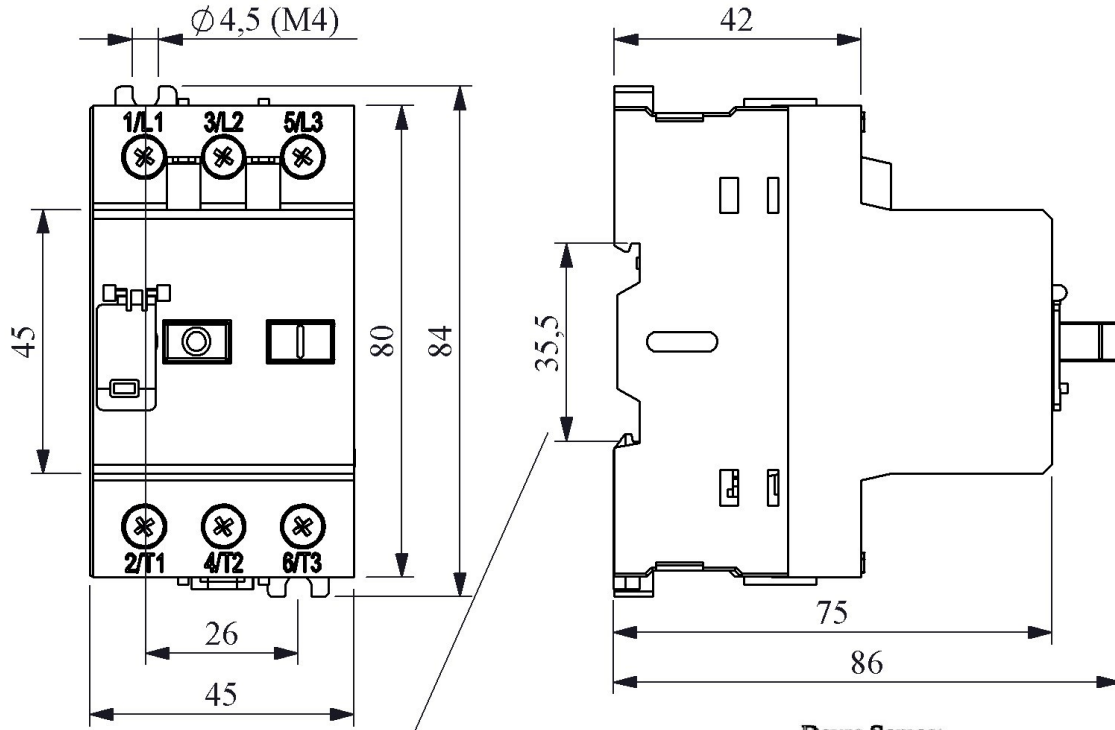
|                                       |   |
|---------------------------------------|---|
| Ürün                                  | Motor Koruma Şalteri                              |
| Seri                                  | MKS Serisi  |
| Termik Akım Ayar Aralığı              | 0,63-1,00A  |
| Çalışma Frekansı                      | 50-60 Hz  |
| Kontak Akımı (Ie)                     | 25 A  |
| Kullanım Kategorisi                   | AC 3  |
| Mekanik Ömür (Min Adet)               | 100000  |
| Elektriksel Ömür (Min Adet)           | 100000  |
| Çalışma Sıklığı (Açma Kapama/Saat)    | Mek. 360 Elk. 360                                 |
| Yalıtım Gerilimi (Ui)                 | 690V AC   |
| Darbe Dayanım Gerilimi (Uimp)         | 6 kV  |
| Dielektrik Mukavemeti (Kontak-Kontak) | 1890V   |
| İzolasyon Direnci                     | 10 MΩ MİN. (500 V DC)                             |
| Çalışma Sıcaklığı                     | -5 / +40 °C                                       |
| Kirlenme Derecesi                     | 3   |
| Koruma Sınıfı                         | IP40  |
| Kablo Bağlantı Kesiti                 | 0,75-4 mm <sup>2</sup>                            |
| Sıkma Kuvveti                         | 1,8 Nm  |
| Kısa devre kesme kapasitesi (Ics)     | 6 kA  |
| Özellikler                            | 0.16- 25 A arasında 13 ayrı değerde ürün seçeneği |
|                                       | Sabit olarak ayarlanmış kısa devre koruması 12xIe |
|                                       | Kısa devre açma kapasitesi minimum 6 kA / 400     |
|                                       | Faz eksikliğine karşı koruma                      |
|                                       | Ortam sıcaklığına karşı kompanze edilmiş          |
|                                       | DIN 35 mm'lik montaj rayına takılabilir           |

Geniř aksesuar seeneđi

Standartlar / Belgeler

TS EN 60947-4-1





DIN rail EN 50022-35 Raya uygundur.

