



### MKS1TM-10

**Ürün** Motor Koruma Şalteri

**Seri** MKS Serisi

**Termik Akım Ayar Aralığı** 6,30-10,0A

**Çalışma Frekansı** 50-60 Hz

**Kontak Akımı (Ie)** 25 A

**Kullanım Kategorisi** AC 3

**Mekanik Ömür (Min Adet)** 100000

**Elektriksel Ömür (Min Adet)** 100000

**Çalışma Sıklığı (Açma Kapama/Saat)** Mek. 360 Elk. 360

**Yalıtım Gerilimi (Ui)** 690V AC

**Darbe Dayanım Gerilimi (Uimp)** 6 kV

**Dielektrik Mukavemeti (Kontak-Kontak)** 1890V

**İzolasyon Direnci** 10 MΩ MİN. (500 V DC)

**Çalışma Sıcaklığı** -5 / +40 °C

**Kirlenme Derecesi** 3

**Koruma Sınıfı** IP40

**Kablo Bağlantı Kesiti** 0,75-4 mm<sup>2</sup>

**Sıkma Kuvveti** 1,8 Nm

**Kısa devre kesme kapasitesi (Ics)** 6 kA

**Özellikler** 0.16- 25 A arasında 13 ayrı değerde ürün seçeneği

Sabit olarak ayarlanmış kısa devre koruması 12xIe

Kısa devre açma kapasitesi minimum 6 kA / 400

Faz eksikliğine karşı koruma

Ortam sıcaklığına karşı kompanze edilmiş

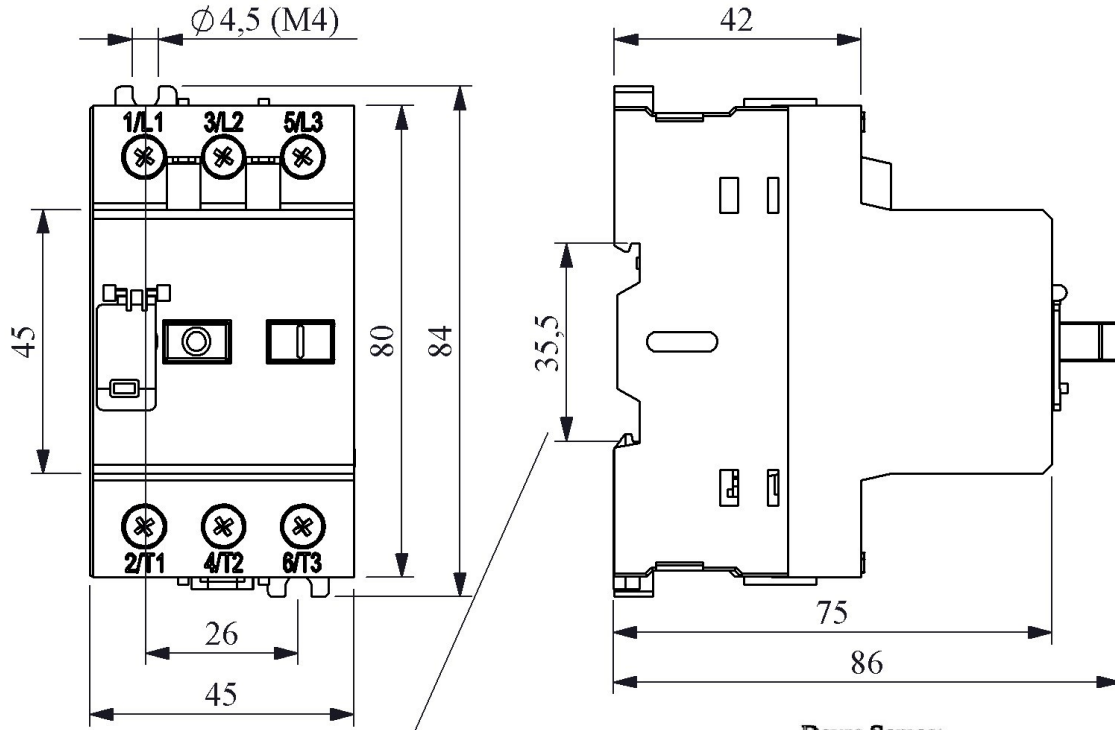
DIN 35 mm'lik montaj rayına takılabilir

Geniř aksesuar seeneđi

Standartlar / Belgeler

TS EN 60947-4-1





DIN rail EN 50022-35 Raya uygundur.

