

**MKS1TM-20**

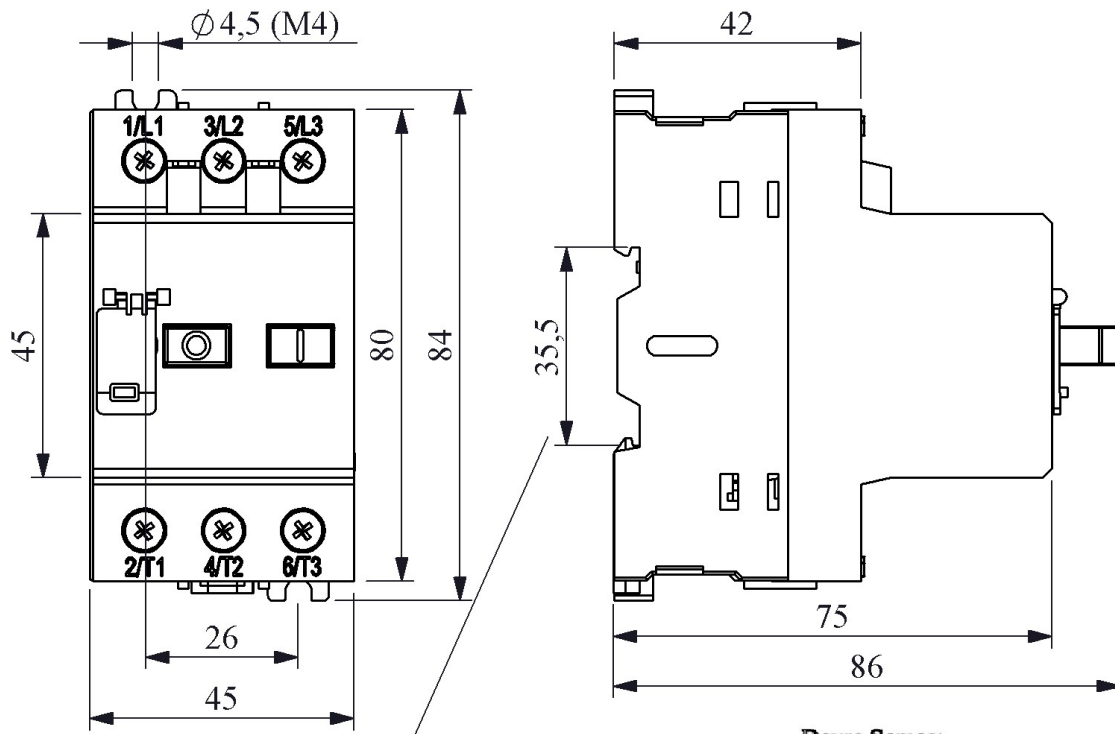
|                                       |                         |   |
|---------------------------------------|-------------------------|---|
| Çalışma Frekansı                      |                         | 50-60 Hz  |
| Ürün                                  |                         | Motor Koruma Şalteri  |
| Kontak Akımı                          | <b>Ie</b>               | 25 A  |
| Termik Akım Ayar Aralığı              |                         | 16,0-20,0A  |
| Kullanım Kategorisi                   |                         | AC 3  |
| Mekanik Ömür                          | <b>Min Adet</b>         | 100000  |
| Elektriksel Ömür                      | <b>Min Adet</b>         | 100000  |
| Çalışma Sıklığı                       | <b>Açma Kapama/Saat</b> | Mek. 360 Elk. 360   |
| Yalıtım Gerilimi                      | <b>Ui</b>               | 690V AC   |
| Darbe Dayanım Gerilimi                | <b>Uimp</b>             | 6 kV  |
| Dielektrik Mukavemeti (Kontak-Kontak) |                         | 1890V   |
| İzolasyon Direnci                     |                         | 10 MΩ MİN. (500 V DC)   |
| Çalışma Sıcaklığı                     |                         | -5 / +40 °C   |
| Kirlenme Derecesi                     |                         | 3   |
| Koruma Sınıfı                         |                         | IP40  |
| Kablo Bağlantı Kesiti                 |                         | 0,75-4 mm <sup>2</sup>  |
| Sıkma Kuvveti                         |                         | 1,8 Nm  |
| Kısa devre kesme kapasitesi           | <b>Ics</b>              | 6 kA  |
| İmal Tarihi                           |                         |   |
| Seri                                  |                         | MKS Serisi  |
| Özellikler                            |                         | 0.1- 25 A arasında ayarlanabilen 1 kademeli aşırı akım koruyucusu                     |
|                                       |                         | Sabit olarak ayarlanmış kısa devre koruması 12xIe                                     |
|                                       |                         | Kısa devre açma kapasitesi minimum 6 kA / 400 V 6.3 A'e kadar sigortasız kullanabilme |
|                                       |                         | Sıcaklığa karşı kompanze edilmiş  |
|                                       |                         | Faz eksikliğine karşı koruma  |
|                                       |                         | izolasyon ve ana Şalter fonksiyonu IEC 204-1  |
|                                       |                         | 35 mm'lik montaj rayına hızlı ve basit montaj özelliği                                |

Geniş aksesuar seçenekleri ile kullanıcıların tüm ihtiyaçlarına cevap verecek ürün çeşitliliği

Standartlar / Belgeler

TS EN 60947-4-1





DIN rail EN 50022-35 Raya uygundur.

