



MKS1TM-25

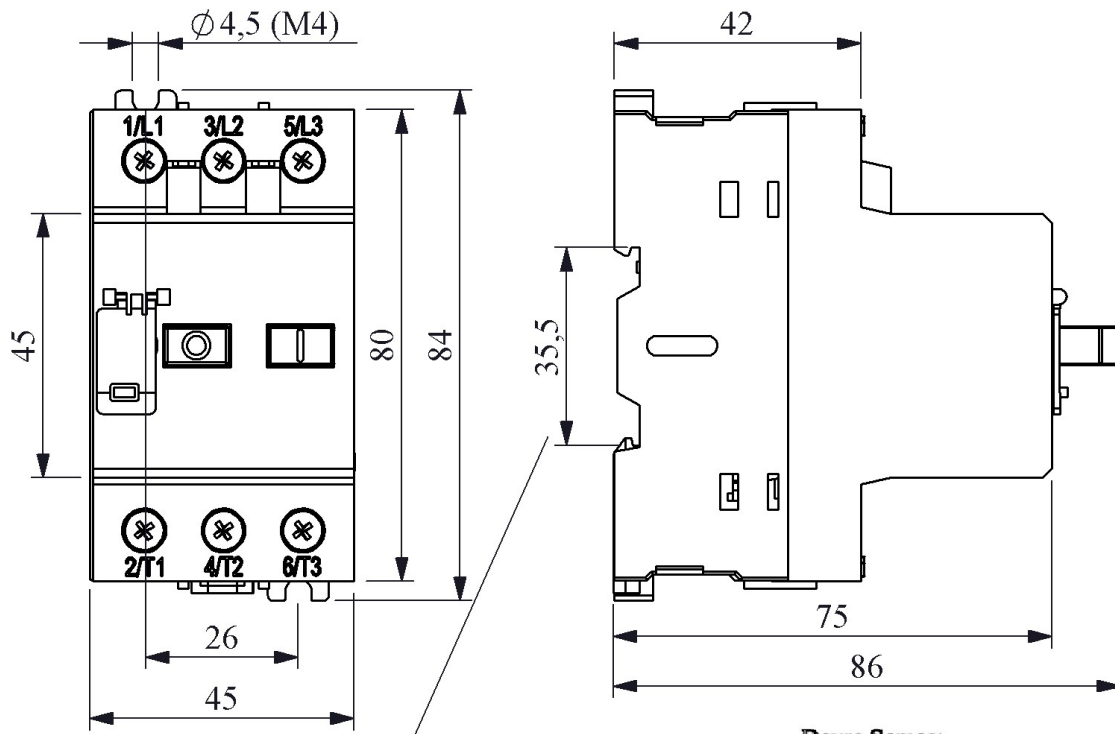
Çalışma Frekansı		50-60 Hz
Ürün		Motor Koruma Şalteri
Kontak Akımı	I_e	25 A
Termik Akım Ayar Aralığı		20,0-25,0A
Kullanım Kategorisi		AC 3
Mekanik Ömür	Min Adet	100000
Elektriksel Ömür	Min Adet	100000
Çalışma Sıklığı	Açma Kapama/Saat	Mek. 360 Elk. 360
Yalıtım Gerilimi	U_i	690V AC
Darbe Dayanım Gerilimi	U_{imp}	6 kV
Dielektrik Mukavemeti (Kontak-Kontak)		1890V
İzolasyon Direnci		10 MΩ MİN. (500 V DC)
Çalışma Sıcaklığı		-5 / +40 °C
Kirlenme Derecesi		3
Koruma Sınıfı		IP40
Kablo Bağlantı Kesiti		0,75-4 mm ²
Sıkma Kuvveti		1,8 Nm
Kısa devre kesme kapasitesi	I_{cs}	6 kA
İmal Tarihi		
Seri		MKS Serisi
Özellikler		0.1- 25 A arasında ayarlanabilen 1 kademeli aşırı akım koruyucusu
		Sabit olarak ayarlanmış kısa devre koruması 12xI _e
		Kısa devre açma kapasitesi minimum 6 kA / 400 V 6.3 A'e kadar sigortasız kullanabilme
		Sıcaklığa karşı kompanze edilmiş
		Faz eksikliğine karşı koruma
		izolasyon ve ana Şalter fonksiyonu IEC 204-1
		35 mm'lik montaj rayına hızlı ve basit montaj özelliği

Geniş aksesuar seçenekleri ile kullanıcıların tüm ihtiyaçlarına cevap verecek ürün çeşitliliği

Standartlar / Belgeler

TS EN 60947-4-1





DIN rail EN 50022-35 Raya uygundur.

