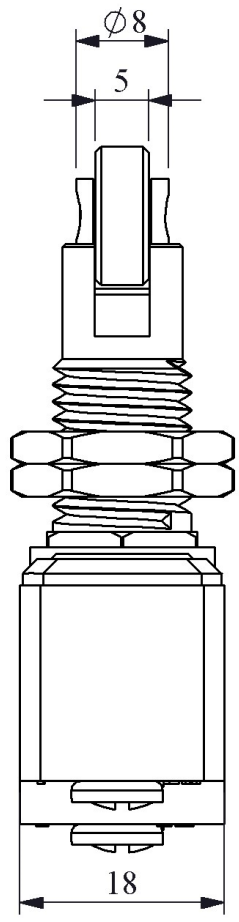
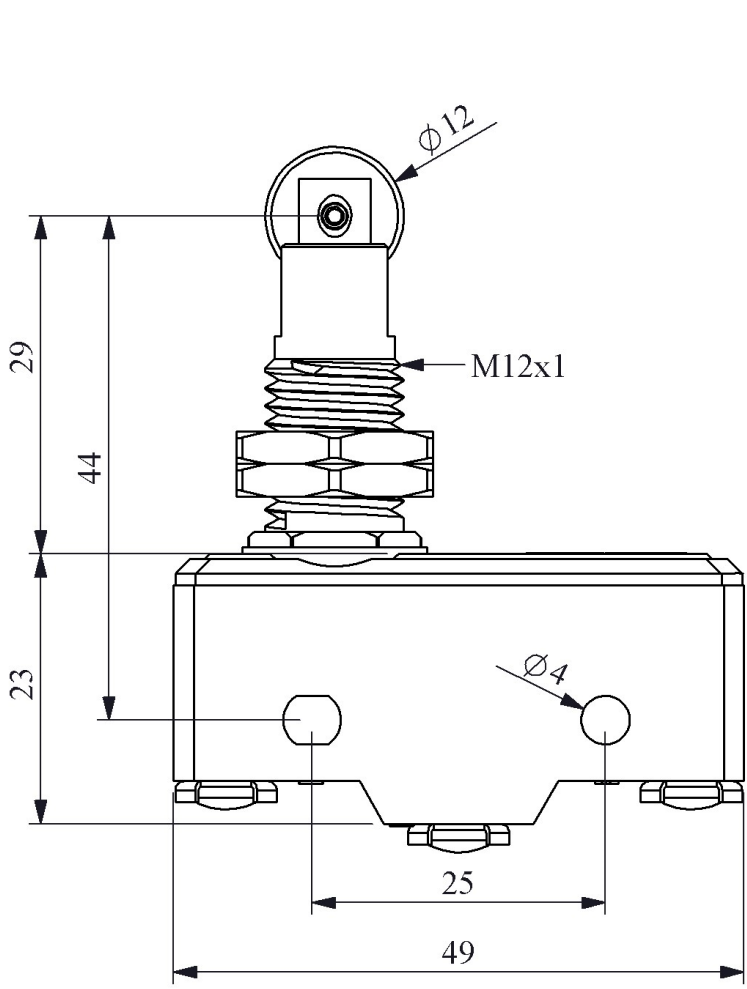




MN1MUM3

Ürün	Plastik Mini Switch	
Kontak	1CO	
Duyar Blok	Makaralı Pimli	
Kontak Akımı	Ie	6 A (250V AC)
Kullanım Kategorisi	AC15	
Mekanik Ömür	Min Adet	500000
Elektriksel Ömür	Min Adet	100000
Çalışma Sıklığı	Açma Kapama/Saat	Mek. 3000 Elk. 1200
Yalıtım Gerilimi	Ui	660V
Darbe Dayanım Gerilimi	Uimp	2.5 kV
Dielektrik Mukavemeti (Gövde-Kontak)	1.890V AC	
Dielektrik Mukavemeti (Kontak-Kontak)	1.890V AC	
İzolasyon Direnci	10 MΩ min. (500V DC)	
Çalışma Sıcaklığı	-25 / +80 °C	
Kirlenme Derecesi	3	
Koruma Sınıfı	IP20 (IP40 Koruma Kapaklı)	
Kontak Malzemesi	AgNi	
Kablo Bağlantı Kesiti	1-2.5 mm ²	
Sıkma Kuvveti	1,5 Nm	
Kısa devre kesme kapasitesi	Ics	1 kA
Seri	MN1 Serisi	
Uç Elemanı Malzemesi	Metal	
Özellikler	Geniş uygulama alanları için ürün çeşitliliği	
	Uzun ömür	
	Yüksek kontak güvenilirliği	
	Standart montaj delikleri	
Standartlar / Belgeler	TS EN 60947-5-1	



Devre Şeması

