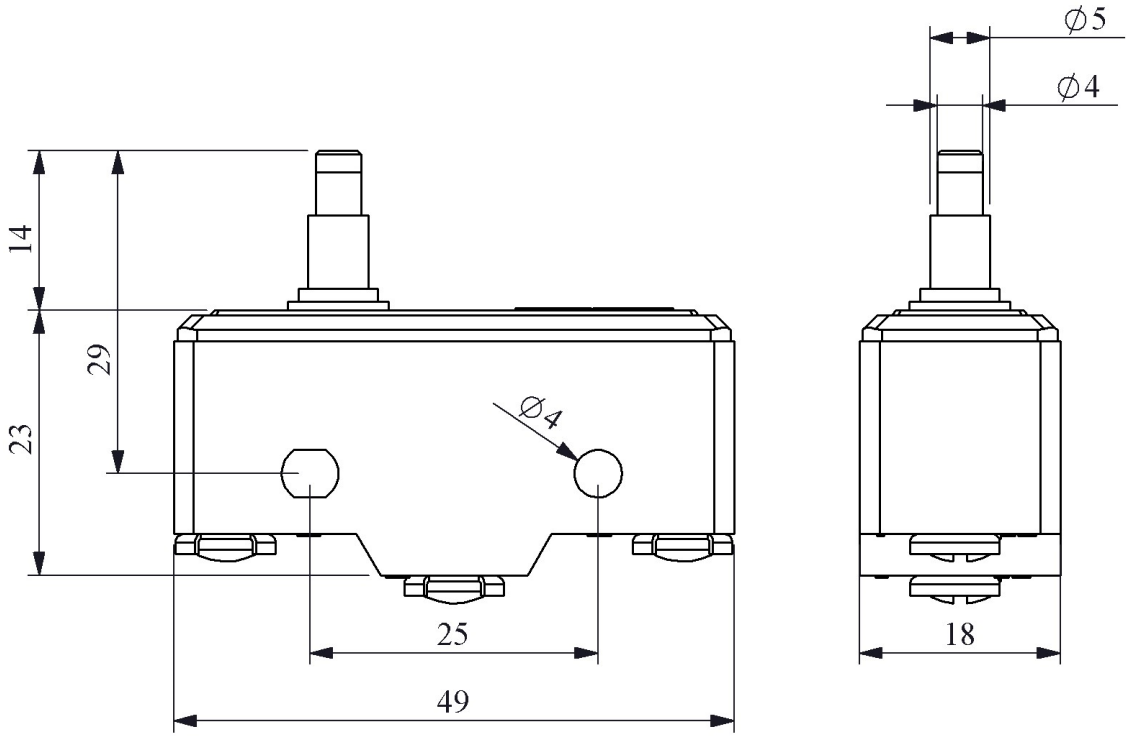




MN1PUM3

| | |
|---------------------------------------|--|
| Ürün | Plastik Mini Switch |
| Seri | MN1 Serisi |
| Uç Elemanı Malzemesi | Metal |
| Duyar Blok | İnce Pimli |
| Kontak | 1CO |
| Kontak Akımı | Ie 6 A (250V AC) |
| Kullanım Kategorisi | AC15 |
| Mekanik Ömür (Min Adet) | 500000 |
| Elektriksel Ömür (Min Adet) | 100000 |
| Çalışma Sıklığı (Açma Kapama/Saat) | Mek. 3000 Elk. 1200 |
| Yalıtım Gerilimi (Ui) | 660V |
| Darbe Dayanım Gerilimi (Uimp) | 2.5 kV |
| Dielektrik Mukavemeti (Gövde-Kontak) | 1.890V AC |
| Dielektrik Mukavemeti (Kontak-Kontak) | 1.890V AC |
| İzolasyon Direnci | 10 MΩ min. (500V DC) |
| Çalışma Sıcaklığı | -25 / +80 °C |
| Kirlenme Derecesi | 3 |
| Koruma Sınıfı | IP20 (IP40 Koruma Kapaklı) |
| Kontak Malzemesi | AgNi |
| Kablo Bağlantı Kesiti | 1-2.5 mm ² |
| Sıkma Kuvveti | 1,5 Nm |
| Kısa devre kesme kapasitesi (Ics) | 1 kA |
| Özellikler | V0 hammadde Farklı duyar blok seçenekleri |
| Standartlar / Belgeler | TS EN 60947-5-1 |





Devre Şeması

