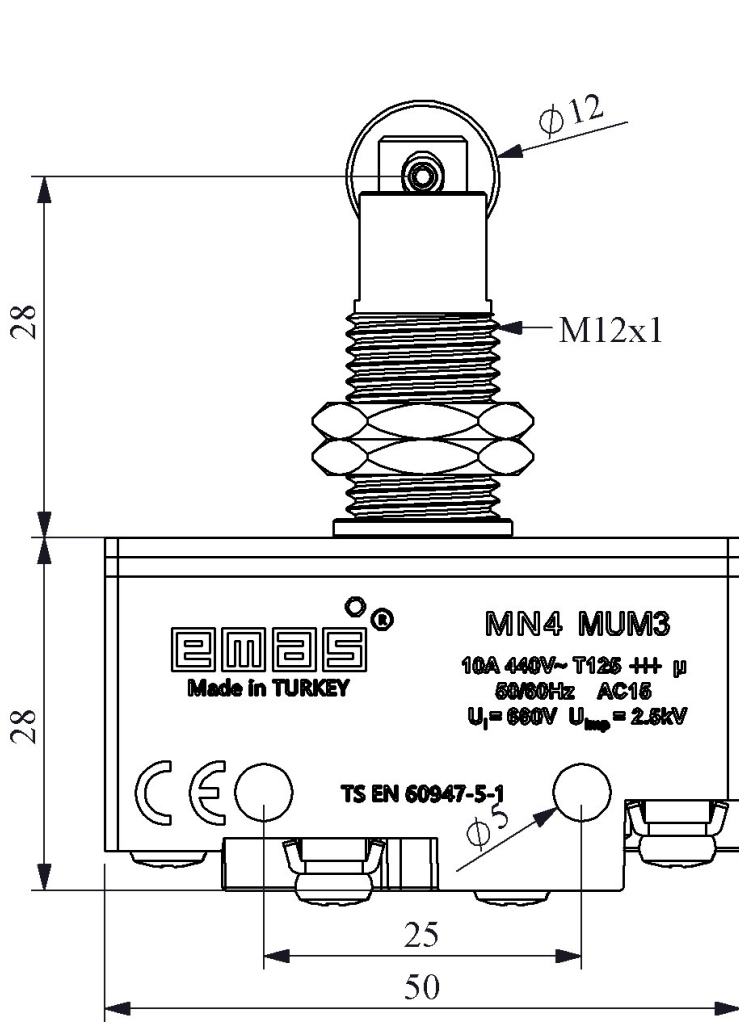


MN4MUM3

| | | |
|--|-------------------------|---|
| Ürün | | Plastik Mini Switch |
| Kontak | | 1NO+1NC |
| Duyar Blok | | Makaralı Pimli |
| Kontak Akımı | Ie | 6 A (250V AC) |
| Kullanım Kategorisi | | AC15 |
| Mekanik Ömür | Min Adet | 500000 |
| Elektriksel Ömür | Min Adet | 100000 |
| Çalışma Sıklığı | Açma Kapama/Saat | Mek. 3000 Elk. 1200 |
| Yalıtım Gerilimi | Ui | 660V |
| Darbe Dayanım Gerilimi | Uimp | 2.5 kV |
| Dielektrik Mukavemeti (Gövde-Kontak) | | 1.890V AC |
| Dielektrik Mukavemeti (Kontak-Kontak) | | 1.890V AC |
| İzolasyon Direnci | | 10 MΩ min. (500V DC) |
| Çalışma Sıcaklığı | | -25 / +80 °C |
| Kirlenme Derecesi | | 3 |
| Koruma Sınıfı | | IP20 (IP40 Koruma Kapaklı) |
| Kontak Malzemesi | | AgNi |
| Kablo Bağlantı Kesiti | | 1-2.5 mm ² |
| Sıkma Kuvveti | | 1,5 Nm |
| Kısa devre kesme kapasitesi | Ics | 1 kA |
| Seri | | MN4 Serisi |
| Uç Elemanı Malzemesi | | Metal |
| Özellikler | | Geniş uygulama alanları için ürün çeşitliliği |
| | | Uzun ömür |
| | | Yüksek kontak güvenilirliği |
| | | Standart montaj delikleri |
| Standartlar / Belgeler | | TS EN 60947-5-1 |





Devre Şeması

