



### P1C3K4DK

Ürün	Kumanda Kutusu	
Renk	Siyah-Gri	
Kontak Akımı	<b>Ie</b>	4A (250V AC)
Kullanım Kategorisi	AC15	
Mekanik Ömür	<b>Min Adet</b>	1000000
Elektriksel Ömür	<b>Min Adet</b>	100000
Çalışma Sıklığı	<b>Açma Kapama/Saat</b>	Mek. 3000 Elk. 1200
Yalıtım Gerilimi	<b>Ui</b>	300 V
Darbe Dayanım Gerilimi	<b>Uimp</b>	2.5 kV
Dielektrik Mukavemeti (Gövde-Kontak)	2.500V AC	
Dielektrik Mukavemeti (Kontak-Kontak)	1.500V AC	
İzolasyon Direnci	10 MΩ (500 V DC)	
Çalışma Sıcaklığı	-15 / + 80 °C	
Kirlenme Derecesi	3	
Koruma Sınıfı	IP50	
Kontak Malzemesi	AgNi	
Kablo Bağlantı Kesiti	1.5-2.5 mm <sup>2</sup>	
Sıkma Kuvveti	1.5Nm	
Kısa devre kesme kapasitesi	<b>Ics</b>	1kA
Seri	P Serisi Plastik	
Göz Sayısı	1 Gözlü	
İçerik	BDDK + C3BK (NO) + CKK ( LED KIRMIZI 100-230V ) + C4BK (NC)	
Özellikler	TS EN 81-20 Standardına uyumlu	
	Ø22 mm çaplı butonlara uygun	
	ABS katkılı malzeme sayesinde estetik görünüm	
	ergonomik kullanım ve yüksek darbe mukavemeti	
	Koruma sınıfı yüksek gövde ve etanj butonlar sayesinde çevre şartlarına maksimum dayanım	

Oklu etiketler sayesinde yön tespit kolaylığı

Montaj kolaylığı

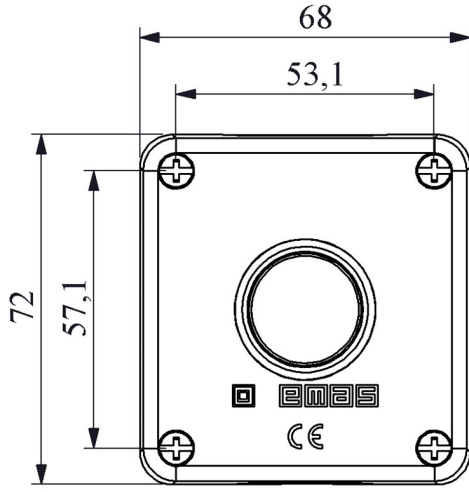
Tehlike anında kolay kullanım acil stop butonu

**Standartlar / Belgeler**

TS EN 60947-5-1 UL 508 VDE 0660



PIC3K4DK



Devre Şeması

