



P1C3Y0DY

Ürün	Kumanda Kutusu	
Renk	Siyah-Gri	
Kontak Akımı	Ie	4A (250V AC)
Kullanım Kategorisi	AC15	
Mekanik Ömür	Min Adet	1000000
Elektriksel Ömür	Min Adet	100000
Çalışma Sıklığı	Açma Kapama/Saat	Mek. 3000 Elk. 1200
Yalıtım Gerilimi	Ui	300 V
Darbe Dayanım Gerilimi	Uimp	2.5 kV
Dielektrik Mukavemeti (Gövde-Kontak)	2.500V AC	
Dielektrik Mukavemeti (Kontak-Kontak)	1.500V AC	
İzolasyon Direnci	10 MΩ (500 V DC)	
Çalışma Sıcaklığı	-15 / + 80 °C	
Kirlenme Derecesi	3	
Koruma Sınıfı	IP50	
Kontak Malzemesi	AgNi	
Kablo Bağlantı Kesiti	1.5-2.5 mm ²	
Sıkma Kuvveti	1.5Nm	
Kısa devre kesme kapasitesi	Ics	1kA
Seri	P Serisi Plastik	
Göz Sayısı	1 Gözlü	
İçerik	BDDY + C3BK (NO) + CKY (LED YEŞİL 100-230V)	
Özellikler	TS EN 81-20 Standardına uyumlu	
	Ø22 mm çaplı butonlara uygun	
	ABS katkılı malzeme sayesinde estetik görünüm	
	ergonomik kullanım ve yüksek darbe mukavemeti	
	Koruma sınıfı yüksek gövde ve etanj butonlar sayesinde çevre şartlarına maksimum dayanım	

Oklu etiketler sayesinde yön tespit kolaylığı

Montaj kolaylığı

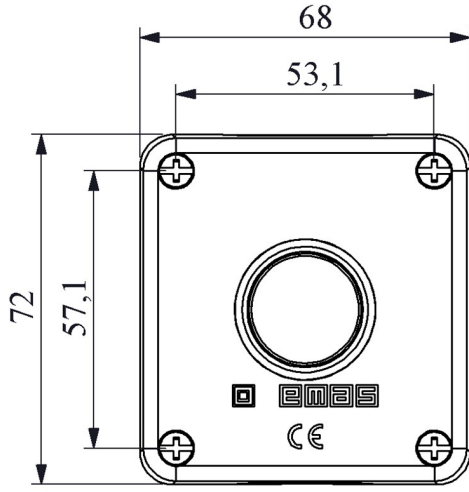
Tehlike anında kolay kullanım acil stop butonu

Standartlar / Belgeler

TS EN 60947-5-1 UL 508 VDE 0660



PIC3Y0DY



Devre Şeması

