



### P1C3Y4K20

Ürün		Kumanda Kutusu
Renk		Siyah-Gri
Kontakt Akımı	<b>Ie</b>	4A (250V AC)
Kullanım Kategorisi		AC15
Mekanik Ömür	<b>Min Adet</b>	1000000
Elektriksel Ömür	<b>Min Adet</b>	100000
Çalışma Sıklığı	<b>Açma Kapama/Saat</b>	Mek. 3000 Elk. 1200
Yalıtım Gerilimi	<b>Ui</b>	300 V
Darbe Dayanım Gerilimi	<b>Uimp</b>	2.5 kV
Dielektrik Mukavemeti (Gövde-Kontakt)		2.500V AC
Dielektrik Mukavemeti (Kontakt-Kontakt)		1.500V AC
İzolasyon Direnci		10 MΩ (500 V DC)
Çalışma Sıcaklığı		-15 / + 80 °C
Kirlenme Derecesi		3
Koruma Sınıfı		IP50
Kontakt Malzemesi		AgNi
Kablo Bağlantı Kesiti		1.5-2.5 mm <sup>2</sup>
Sıkma Kuvveti		1.5Nm
Kısa devre kesme kapasitesi	<b>Ics</b>	1kA
Seri		P Serisi Plastik
Göz Sayısı		1 Gözlü
İçerik		BDK20KY + C3BK (NO) + CKY ( LED YEŞİL 100-230V ) + C4BK (NC)
Özellikler		TS EN 81-20 Standardına uyumlu
		Ø22 mm çaplı butonlara uygun
		ABS katkılı malzeme sayesinde estetik görünüm
		ergonomik kullanım ve yüksek darbe mukavemeti
		Koruma sınıfı yüksek gövde ve etanj butonlar sayesinde çevre şartlarına maksimum dayanım

Oklu etiketler sayesinde yön tespit kolaylığı

Montaj kolaylığı

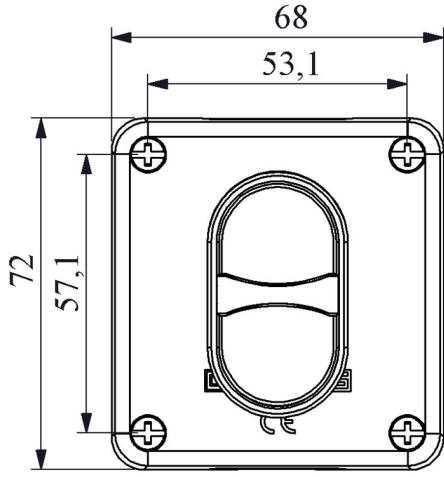
Tehlike anında kolay kullanım acil stop butonu

**Standartlar / Belgeler**

TS EN 60947-5-1 UL 508 VDE 0660



P1C3Y4K20



Devre Şeması

