



### P1C400E40

|                                       |  |                         |
|---------------------------------------|--|-------------------------|
| Ürün                                  |  | Kumanda Kutusu          |
| Renk                                  |  | Siyah-Gri               |
| Kontak Akımı                          | <b>Ie</b>  | 4A (250V AC)            |
| Kullanım Kategorisi                   |  | AC15                    |
| Mekanik Ömür                          | <b>Min Adet</b>  | 1000000                 |
| Elektriksel Ömür                      | <b>Min Adet</b>  | 100000                  |
| Çalışma Sıklığı                       | <b>Açma Kapama/Saat</b>  | Mek. 3000 Elk. 1200     |
| Yalıtım Gerilimi                      | <b>Ui</b>  | 300 V                   |
| Darbe Dayanım Gerilimi                | <b>Uimp</b>  | 2.5 kV                  |
| Dielektrik Mukavemeti (Gövde-Kontak)  |  | 2.500V AC               |
| Dielektrik Mukavemeti (Kontak-Kontak) |  | 1.500V AC               |
| İzolasyon Direnci                     |  | 10 MΩ (500 V DC)        |
| Çalışma Sıcaklığı                     |  | -15 / + 80 °C           |
| Kirlenme Derecesi                     |  | 3                       |
| Koruma Sınıfı                         |  | IP50                    |
| Kontak Malzemesi                      |  | AgNi                    |
| Kablo Bağlantı Kesiti                 |  | 1.5-2.5 mm <sup>2</sup> |
| Sıkma Kuvveti                         |  | 1.5Nm                   |
| Kısa devre kesme kapasitesi           | <b>Ics</b>   | 1kA                     |
| Seri                                  |  | P Serisi Plastik        |
| Göz Sayısı                            |  | 1 Gözlü                 |
| İçerik                                |  | BDE+C4BK (NC)           |
| Özellikler                            | <p>TS EN 81-20 Standardına uyumlu</p> <p>Ø22 mm çaplı butonlara uygun</p> <p>ABS katkılı malzeme sayesinde estetik görünüm</p> <p>ergonomik kullanım ve yüksek darbe mukavemeti</p> <p>Koruma sınıfı yüksek gövde ve etanj butonlar sayesinde çevre şartlarına maksimum dayanım</p> <p>Oklu etiketler sayesinde yön tespit kolaylığı</p> |                         |

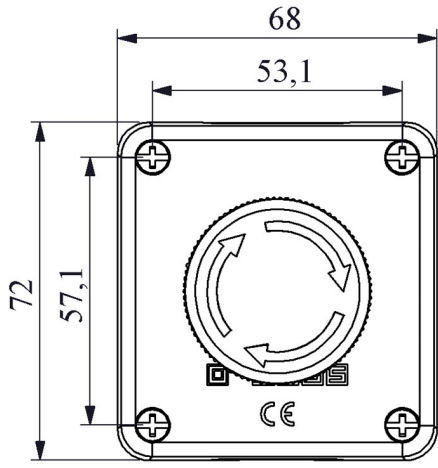
Montaj kolaylığı

Tehlike anında kolay kullanım acil stop butonu

Standartlar / Belgeler

TS EN 60947-5-1 UL 508 VDE 0660





P1C400E40

Devre Şeması

