



PA2E40P1

Ürün	Asansör Revizyon Kutusu	
Renk	Sarı-Gri	
Kontak Akımı	Ie	4A (250V AC)
Kullanım Kategorisi	AC15	
Mekanik Ömür	Min Adet	1000000
Elektriksel Ömür	Min Adet	100000
Çalışma Sıklığı	Açma Kapama/Saat	Mek. 3000 Elk. 1200
Yalıtım Gerilimi	Ui	300 V
Darbe Dayanım Gerilimi	Uimp	2.5 kV
Dielektrik Mukavemeti (Gövde-Kontak)	2.500V AC	
Dielektrik Mukavemeti (Kontak-Kontak)	1.500V AC	
İzolasyon Direnci	10 MΩ (500 V DC)	
Çalışma Sıcaklığı	-15 / + 80 °C	
Kirlenme Derecesi	3	
Koruma Sınıfı	IP65	
Kontak Malzemesi	AgNi	
Kablo Bağlantı Kesiti	1.5-2.5 mm ²	
Sıkma Kuvveti	1.5Nm	
Kısa devre kesme kapasitesi	Ics	1kA
Seri	PA Serisi	
Göz Sayısı	2 Gözlü	
İçerik	B200E + EPREU1M	
Özellikler	<p>TS EN 81-20 Standardına uyumlu</p> <p>Ø22 mm çaplı butonlara uygun</p> <p>ABS katkılı malzeme sayesinde estetik görünüm</p> <p>ergonomik kullanım ve yüksek darbe mukavemeti</p> <p>Koruma sınıfı yüksek gövde ve etanj butonlar sayesinde çevre şartlarına maksimum dayanım</p> <p>Oklu etiketler sayesinde yön tespit kolaylığı</p>	

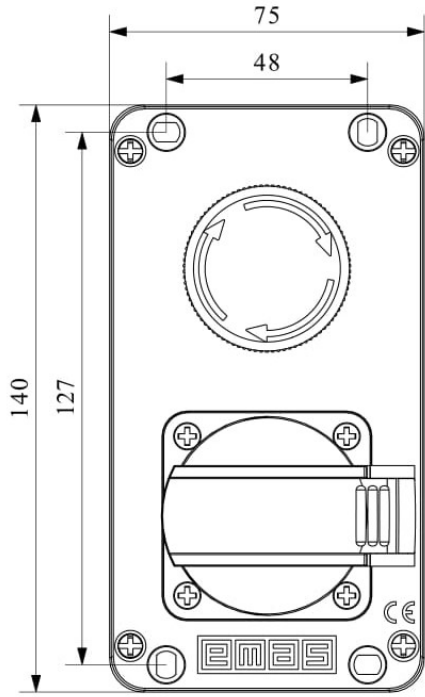
Montaj kolaylığı

Tehlike anında kolay kullanım acil stop butonu

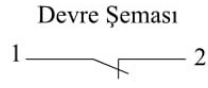
Standartlar / Belgeler

TS EN 60947-5-1 UL 508 VDE 0660





PA2E40P1



Devre Şeması
K

