



### PDKA11BX10

Ambalaj Miktarı	<b>Ad</b>	1
Ürün		Pedal
Model		Taşıma Kol Delikli
Özellik		Tekli
Kontak		1NO+1NC
Renk		Sarı
Koruma		Metal Korumalı
Kontak Akımı	<b>Ie</b>	3 A (240V AC)
Kullanım Kategorisi		AC15
Mekanik Ömür	<b>Min Adet</b>	1000000
Elektriksel Ömür	<b>Min Adet</b>	100000
Çalışma Sıklığı	<b>Açma Kapama/Saat</b>	Mek. 1800 Elk. 1200
Yalıtım Gerilimi	<b>Ui</b>	300 V
Darbe Dayanım Gerilimi	<b>Uimp</b>	2.5 kV
Dielektrik Mukavemeti (Gövde-Kontak)		2.500V AC
Dielektrik Mukavemeti (Kontak-Kontak)		1.500V AC
İzolasyon Direnci		10 MΩ min. (500V DC)
Çalışma Sıcaklığı		-25 / +80 °C
Kirlenme Derecesi		3
Koruma Sınıfı		IP65
Kontak Malzemesi		AgNi
Kablo Bağlantı Kesiti		1.5-2.5 mm <sup>2</sup>
Sıkma Kuvveti		1.5Nm
Kısa devre kesme kapasitesi	<b>Ics</b>	1 kA
Gövde Malzemesi		Plastik
İmal Tarihi		
Seri		PDK Serisi
Özellikler		Plastik veya metal seçenek Tek veya iki kademe

Sarı

gri ve turuncu renk seçeneđi

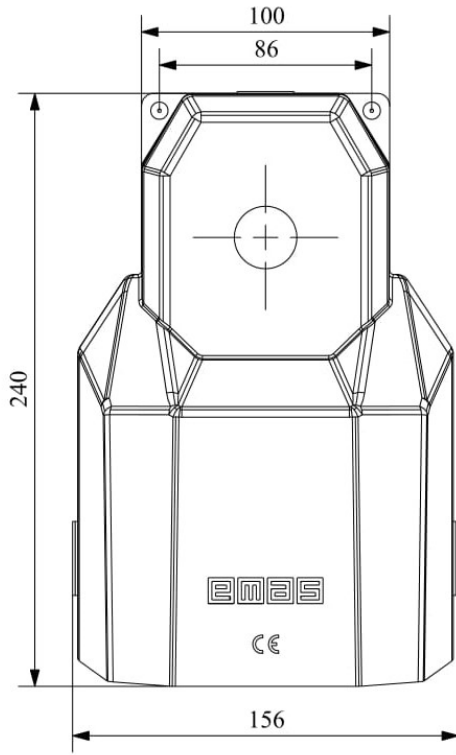
Ayak kilitleme sistemi

Standartlar / Belgeler

IEC 60947-5-1 TS EN 60947-5-1



PDKA11BX10



K13  
Devre Seması

13 ——— 14  
21 ——— 22

