



PDKA11BX10T

Ambalaj Miktarı	Ad	1
Ürün		Pedal
Model		Taşıma Kol Delikli
Özellik		Tekli
Kontak		1NO+1NC
Renk		Turuncu
Koruma		Metal Korumalı
Kontak Akımı	Ie	3 A (240V AC)
Kullanım Kategorisi		AC15
Mekanik Ömür	Min Adet	1000000
Elektriksel Ömür	Min Adet	100000
Çalışma Sıklığı	Açma Kapama/Saat	Mek. 1800 Elk. 1200
Yalıtım Gerilimi	Ui	300 V
Darbe Dayanım Gerilimi	Uimp	2.5 kV
Dielektrik Mukavemeti (Gövde-Kontak)		2.500V AC
Dielektrik Mukavemeti (Kontak-Kontak)		1.500V AC
İzolasyon Direnci		10 MΩ min. (500V DC)
Çalışma Sıcaklığı		-25 / +80 °C
Kirlenme Derecesi		3
Koruma Sınıfı		IP65
Kontak Malzemesi		AgNi
Kablo Bağlantı Kesiti		1.5-2.5 mm ²
Sıkma Kuvveti		1.5Nm
Kısa devre kesme kapasitesi	Ics	1 kA
Gövde Malzemesi		Plastik
İmal Tarihi		
Seri		PDK Serisi
Özellikler		Plastik veya metal seçenek
		Tek veya iki kademe

Sarı

gri ve turuncu renk seçeneđi

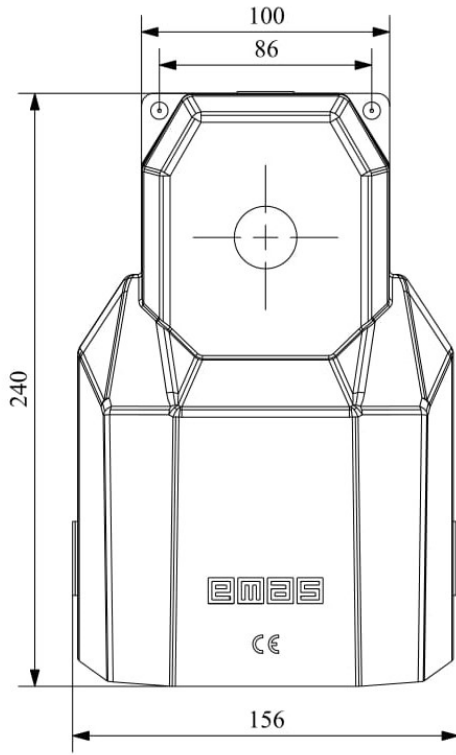
Ayak kilitleme sistemi

Standartlar / Belgeler

TS EN 60947-5-1 UL 508 VDE 0660



PDKA11BX10T



K13
Devre Seması
13 ——— 14
21 ——— 22

