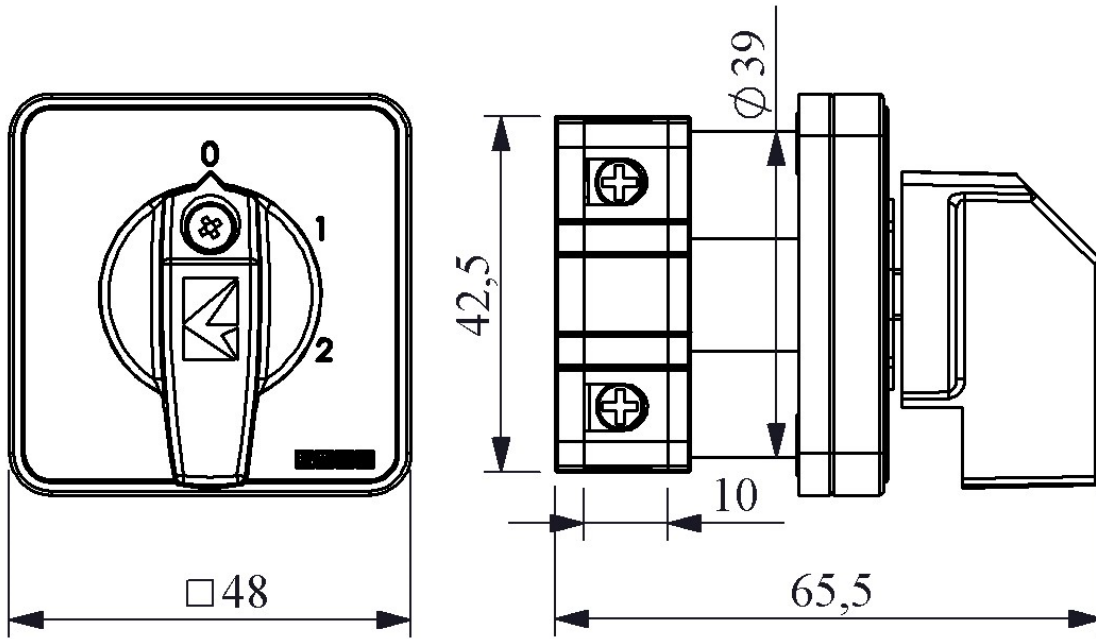


PSA010KT132S

Ürün		Pako Şalter
Etiket/Konum		(0-1-2)
Şalter Tipi		Kademeli Toplamalı
Kutup Sayısı		1 Kutup
Çerçeve Ölçüsü		48*48
Kontak Akımı	Ie	10A
Kullanım Kategorisi		AC21A
Mekanik Ömür	Min Adet	100000
Elektriksel Ömür	Min Adet	50000
Çalışma Sıklığı	Açma Kapama/Saat	Mek.120 Elk.120
Yalıtım Gerilimi	Ui	690V
Darbe Dayanım Gerilimi	Uimp	4 kV
Dielektrik Mukavemeti (Gövde-Kontak)		1.890V AC
Dielektrik Mukavemeti (Kontak-Kontak)		1.890V AC
İzolasyon Direnci		10 MΩ MIN. (500 V DC)
Çalışma Sıcaklığı		-25 / +80 °C
Kirlenme Derecesi		3
Koruma Sınıfı		IP54
Kontak Malzemesi		AgNi
Kablo Bağlantı Kesiti		1-2,5 mm ²
Dönme Açısı		60°
Kısa devre kesme kapasitesi	Ics	6 kA
Seri		PSA Serisi
Standartlar / Belgeler		TS EN 60947-3





Devre Şeması

	1	3
	2	4
0		
1	X	
2	X	X

