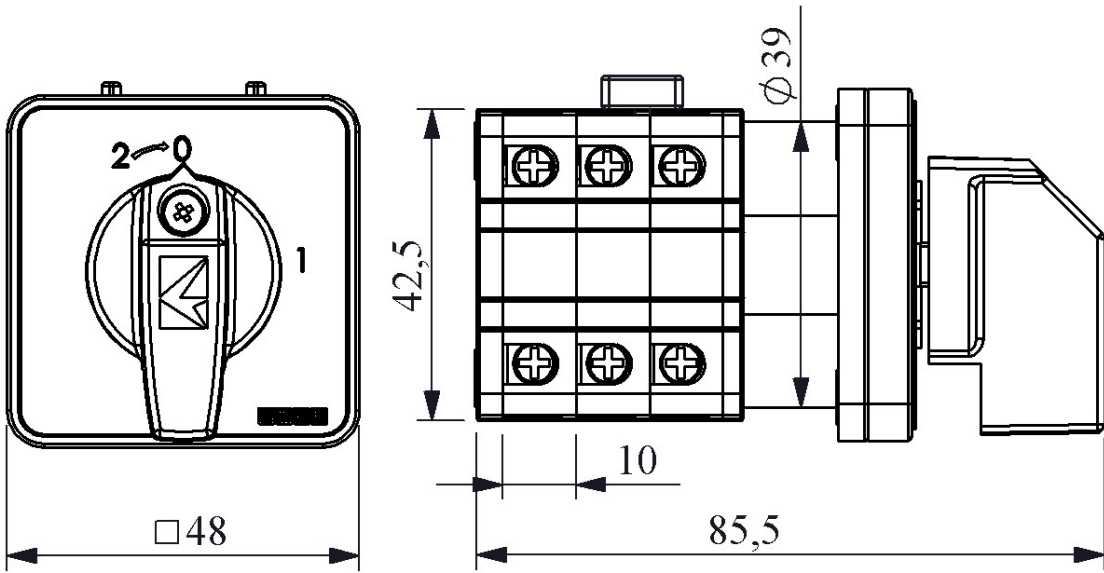


PSA010MS336S

Ürün		Pako Şalter
Özellik		Yaylı Geri Dönüş
Etiket/Konum		(1-0-2)
Şalter Tipi		Enversör
Kutup Sayısı		3 Faz
Çerçeve Ölçüsü		48*48
Kontakt Akımı	Ie	10A
Kullanım Kategorisi		AC21A
Mekanik Ömür	Min Adet	100000
Elektriksel Ömür	Min Adet	50000
Çalışma Sıklığı	Açma Kapama/Saat	Mek.120 Elk.120
Yalıtım Gerilimi	Ui	690V
Darbe Dayanım Gerilimi	Uimp	4 kV
Dielektrik Mukavemeti (Gövde-Kontakt)		1.890V AC
Dielektrik Mukavemeti (Kontakt-Kontakt)		1.890V AC
İzolasyon Direnci		10 MΩ MIN. (500 V DC)
Çalışma Sıcaklığı		-25 / +80 °C
Kirlenme Derecesi		3
Koruma Sınıfı		IP54
Kontakt Malzemesi		AgNi
Kablo Bağlantı Kesiti		1-2,5 mm ²
Dönme Açısı		60°
Kısa devre kesme kapasitesi	Ics	6 kA
Seri		PSA Serisi
Standartlar / Belgeler		TS EN 60947-3





Devre Şeması

	1	3	5	7	9
	2	4	6	8	10
2→		X	X		X
0					
1	X			X	X

