



PSA020AK341E

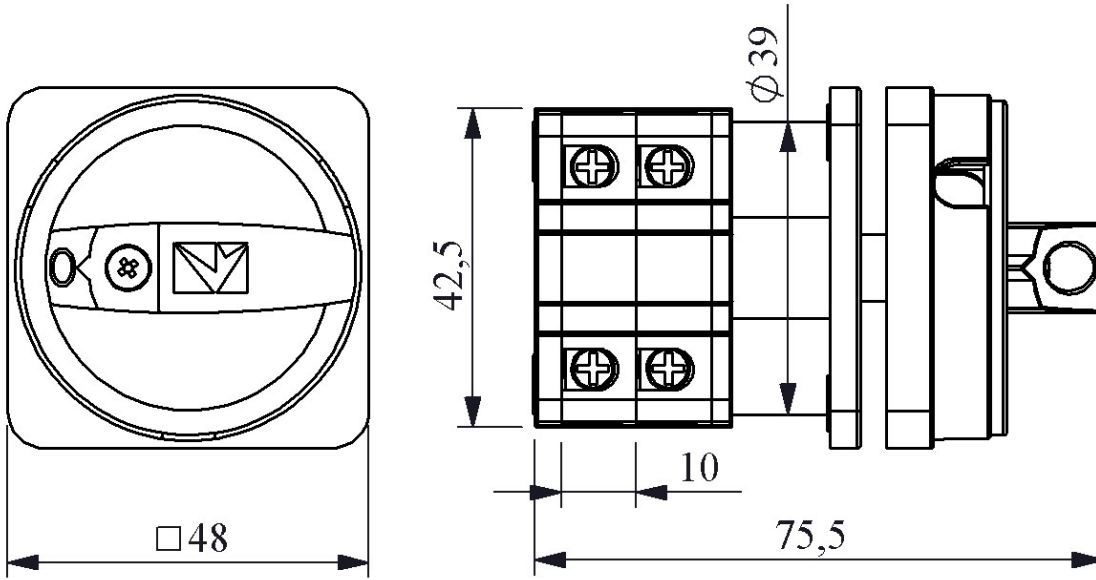
| | | |
|---------------------------------------|-------------------------|-----------------------------------------------|
| Ürün | | Pako Şalter |
| Özellik | | Emniyet |
| Etiket/Konum | | (0-1) |
| Şalter Tipi | | On-Off |
| Kutup Sayısı | | 3 Faz |
| Çerçeve Ölçüsü | | 48*48 |
| Kontak Akımı | Ie | 20A |
| Kullanım Kategorisi | | AC21A |
| Mekanik Ömür | Min Adet | 100000 |
| Elektriksel Ömür | Min Adet | 50000 |
| Çalışma Sıklığı | Açma Kapama/Saat | Mek.120 Elk.120 |
| Yalıtım Gerilimi | Ui | 690V |
| Darbe Dayanım Gerilimi | Uimp | 4 kV |
| Dielektrik Mukavemeti (Gövde-Kontak) | | 1.890V AC |
| Dielektrik Mukavemeti (Kontak-Kontak) | | 1.890V AC |
| İzolasyon Direnci | | 10 MΩ MIN. (500 V DC) |
| Çalışma Sıcaklığı | | -25 / +80 °C |
| Kirlenme Derecesi | | 3 |
| Koruma Sınıfı | | IP54 |
| Kontak Malzemesi | | AgNi |
| Kablo Bağlantı Kesiti | | 1-2,5 mm ² |
| Dönme Açısı | | 90° |
| Kısa devre kesme kapasitesi | Ics | 6 kA |
| Seri | | PSA Serisi |
| Özellikler | | Yüksek doğruluk |
| | | Geniş uygulama alanları için ürün çeşitliliği |
| | | Uzun ömür |
| | | Yüksek kontak güvenilirliği |
| | | Kompakt tasarım ve sağlamlık |

Parmak ergonomisine uygun tasarım ve kolay fark edilebilen kademeler

Standartlar / Belgeler

TS EN 60947-3





Devre Şeması

| | | | |
|---|---|---|---|
| | 1 | 3 | 5 |
| | 2 | 4 | 6 |
| 0 | | | |
| 1 | X | X | X |

