



### PSA020AK941E

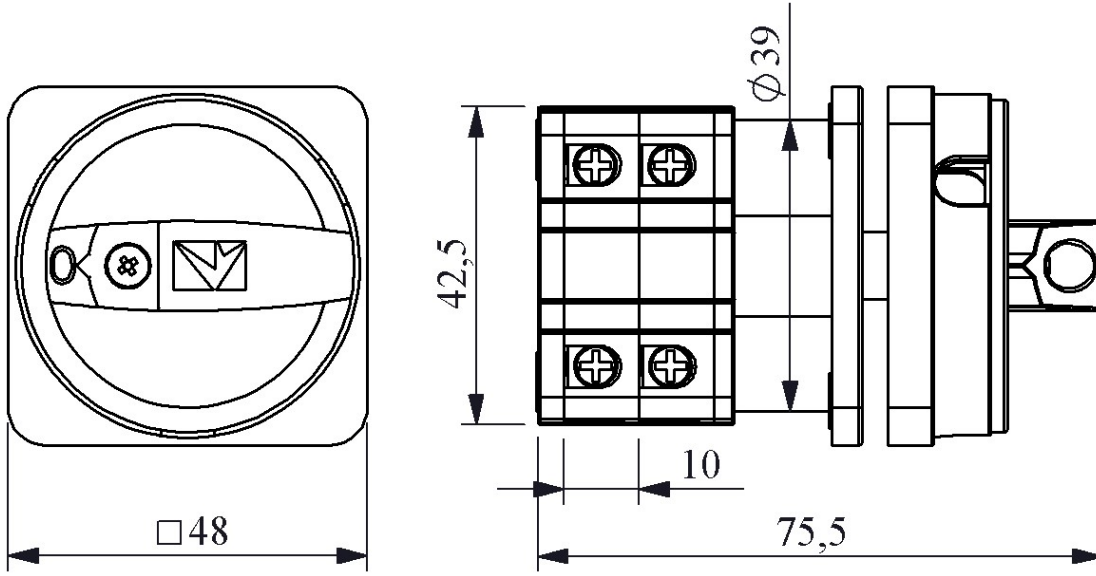
Ürün		Pako Şalter
Özellik		Emniyet
Etiket/Konum		(0-1)
Şalter Tipi		On-Off
Kutup Sayısı		3 Faz+Nötr
Çerçeve Ölçüsü		48*48
Kontak Akımı	<b>Ie</b>	20A
Kullanım Kategorisi		AC21A
Mekanik Ömür	<b>Min Adet</b>	100000
Elektriksel Ömür	<b>Min Adet</b>	50000
Çalışma Sıklığı	<b>Açma Kapama/Saat</b>	Mek.120 Elk.120
Yalıtım Gerilimi	<b>Ui</b>	690V
Darbe Dayanım Gerilimi	<b>Uimp</b>	4 kV
Dielektrik Mukavemeti (Gövde-Kontak)		1.890V AC
Dielektrik Mukavemeti (Kontak-Kontak)		1.890V AC
İzolasyon Direnci		10 MΩ MIN. (500 V DC)
Çalışma Sıcaklığı		-25 / +80 °C
Kirlenme Derecesi		3
Koruma Sınıfı		IP54
Kontak Malzemesi		AgNi
Kablo Bağlantı Kesiti		1-2,5 mm <sup>2</sup>
Dönme Açısı		90°
Kısa devre kesme kapasitesi	<b>Ics</b>	6 kA
Seri		PSA Serisi
Özellikler		Yüksek doğruluk
		Geniş uygulama alanları için ürün çeşitliliği
		Uzun ömür
		Yüksek kontak güvenilirliği
		Kompakt tasarım ve sağlamlık

Parmak ergonomisine uygun tasarım ve kolay fark edilebilen kademeler

Standartlar / Belgeler

TS EN 60947-3





### Devre Şeması

	1	3	5	7
	2	4	6	8
0				
1	X	X	X	X

