



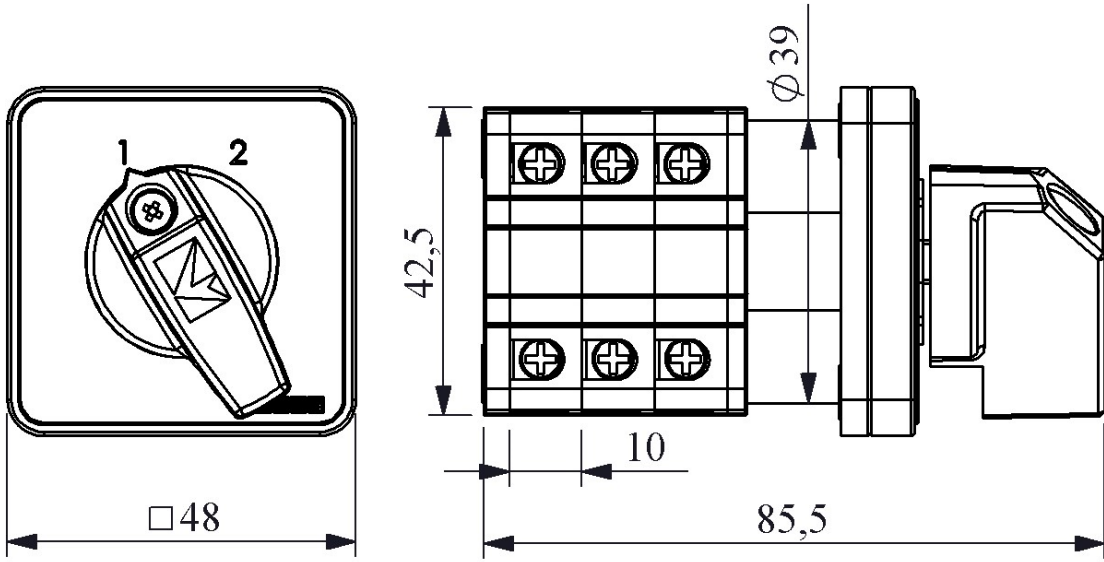
### PSA020KD333S

Ürün	Pako Şalter	
Etiket/Konum	(1-2)	
Şalter Tipi	Kutup Değiştirici	
Kutup Sayısı	3 Kutup	
Çerçeve Ölçüsü	48*48	
Kontak Akımı	<b>Ie</b>	20A
Kullanım Kategorisi	AC21A	
Mekanik Ömür	<b>Min Adet</b>	100000
Elektriksel Ömür	<b>Min Adet</b>	50000
Çalışma Sıklığı	<b>Açma Kapama/Saat</b>	Mek.120 Elk.120
Yalıtım Gerilimi	<b>Ui</b>	690V
Darbe Dayanım Gerilimi	<b>Uimp</b>	4 kV
Dielektrik Mukavemeti (Gövde-Kontak)	1.890V AC	
Dielektrik Mukavemeti (Kontak-Kontak)	1.890V AC	
İzolasyon Direnci	10 MΩ MIN. (500 V DC)	
Çalışma Sıcaklığı	-25 / +80 °C	
Kirlenme Derecesi	3	
Koruma Sınıfı	IP54	
Kontak Malzemesi	AgNi	
Kablo Bağlantı Kesiti	1-2,5 mm <sup>2</sup>	
Dönme Açısı	60°	
Kısa devre kesme kapasitesi	<b>Ics</b>	6 kA
Seri	PSA Serisi	
Özellikler	Yüksek doğruluk	
	Geniş uygulama alanları için ürün çeşitliliği	
	Uzun ömür	
	Yüksek kontak güvenilirliği	
	Kompakt tasarım ve sağlamlık	
	Parmak ergonomisine uygun tasarım ve kolay fark edilebilen kademeler	

Standartlar / Belgeler

TS EN 60947-3





### Devre Şeması

	1	3	5	7	9	11
	2	4	6	8	10	12
1	X		X		X	
2		X		X		X

