

**PSA025AK341F**

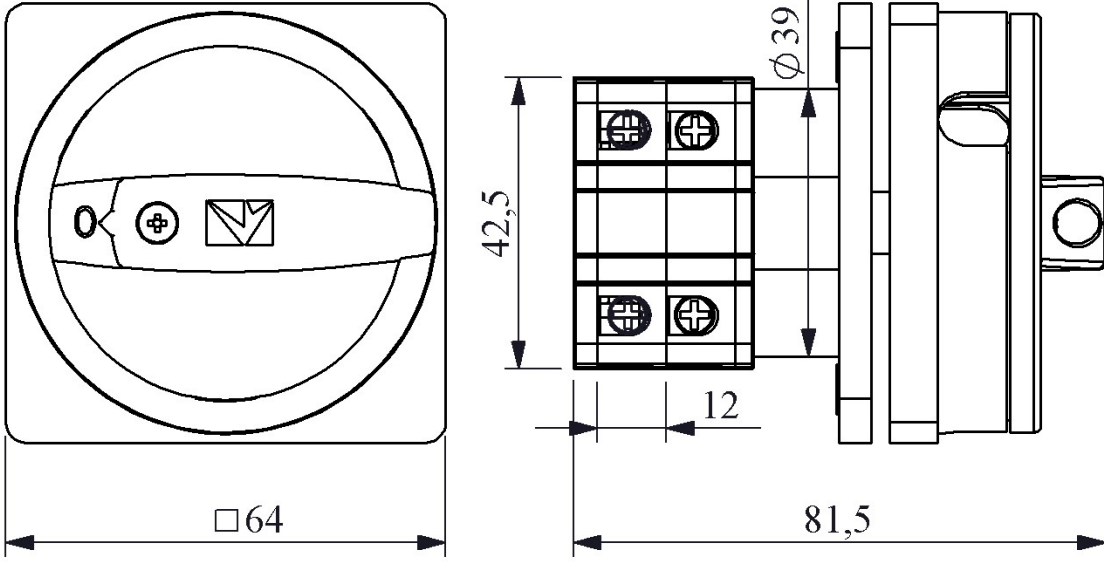
Ürün		Pako Şalter
Özellik		Emniyet
Etiket/Konum		(0-1)
Şalter Tipi		On-Off
Kutup Sayısı		3 Faz
Çerçeve Ölçüsü		64*64
Kontakt Akımı	Ie	25A
Kullanım Kategorisi		AC21A
Mekanik Ömür	Min Adet	100000
Elektriksel Ömür	Min Adet	50000
Çalışma Sıklığı	Açma Kapama/Saat	Mek.120 Elk.120
Yalıtım Gerilimi	Ui	690V
Darbe Dayanım Gerilimi	Uimp	4 kV
Dielektrik Mukavemeti (Gövde-Kontakt)		1.890V AC
Dielektrik Mukavemeti (Kontakt-Kontakt)		1.890V AC
İzolasyon Direnci		10 MΩ MIN. (500 V DC)
Çalışma Sıcaklığı		-25 / +80 °C
Kirlenme Derecesi		3
Koruma Sınıfı		IP54
Kontakt Malzemesi		AgNi
Kablo Bağlantı Kesiti		1-2,5 mm ²
Dönme Açısı		90°
Kısa devre kesme kapasitesi	Ics	6 kA
Seri		PSA Serisi
Özellikler		Yüksek doğruluk
		Geniş uygulama alanları için ürün çeşitliliği
		Uzun ömür
		Yüksek kontak güvenilirliği
		Kompakt tasarım ve sağlamlık

Parmak ergonomisine uygun tasarım ve kolay fark edilebilen kademeler

Standartlar / Belgeler

TS EN 60947-3





Devre Şeması

	1	3	5
	2	4	6
0			
1	X	X	X

