

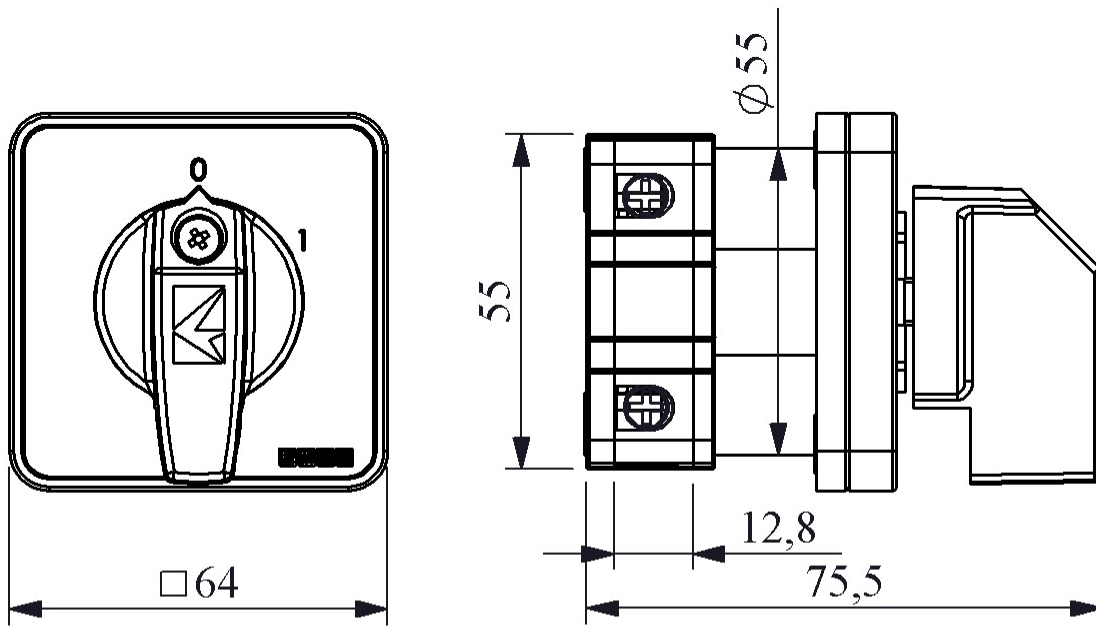


PSA032AK131S

| | | |
|---------------------------------------|--|-----------------|
| Ürün | Pako Şalter | |
| Etiket/Konum | (0-1) | |
| Şalter Tipi | On-Off | |
| Kutup Sayısı | 1 Faz | |
| Çerçeve Ölçüsü | 64*64 | |
| Kontak Akımı | Ie | 32A |
| Kullanım Kategorisi | AC21A | |
| Mekanik Ömür | Min Adet | 100000 |
| Elektriksel Ömür | Min Adet | 50000 |
| Çalışma Sıklığı | Açma Kapama/Saat | Mek.120 Elk.120 |
| Yalıtım Gerilimi | Ui | 690V |
| Darbe Dayanım Gerilimi | Uimp | 4 kV |
| Dielektrik Mukavemeti (Gövde-Kontak) | 1.890V AC | |
| Dielektrik Mukavemeti (Kontak-Kontak) | 1.890V AC | |
| İzolasyon Direnci | 10 MΩ MIN. (500 V DC) | |
| Çalışma Sıcaklığı | -25 / +80 °C | |
| Kirlenme Derecesi | 3 | |
| Koruma Sınıfı | IP54 | |
| Kontak Malzemesi | AgNi | |
| Kablo Bağlantı Kesiti | 4 mm ² | |
| Dönme Açısı | 60° | |
| Kısa devre kesme kapasitesi | Ics | 6 kA |
| Seri | PSA Serisi | |
| Özellikler | Yüksek doğruluk | |
| | Geniş uygulama alanları için ürün çeşitliliği | |
| | Uzun ömür | |
| | Yüksek kontak güvenilirliği | |
| | Kompakt tasarım ve sağlamlık | |
| | Parmak ergonomisine uygun tasarım ve kolay fark edilebilen kademeler | |

Standartlar / Belgeler TS EN 60947-3





Devre Şeması

| | |
|---|---|
| | 1 |
| | 2 |
| 0 | |
| 1 | X |

