

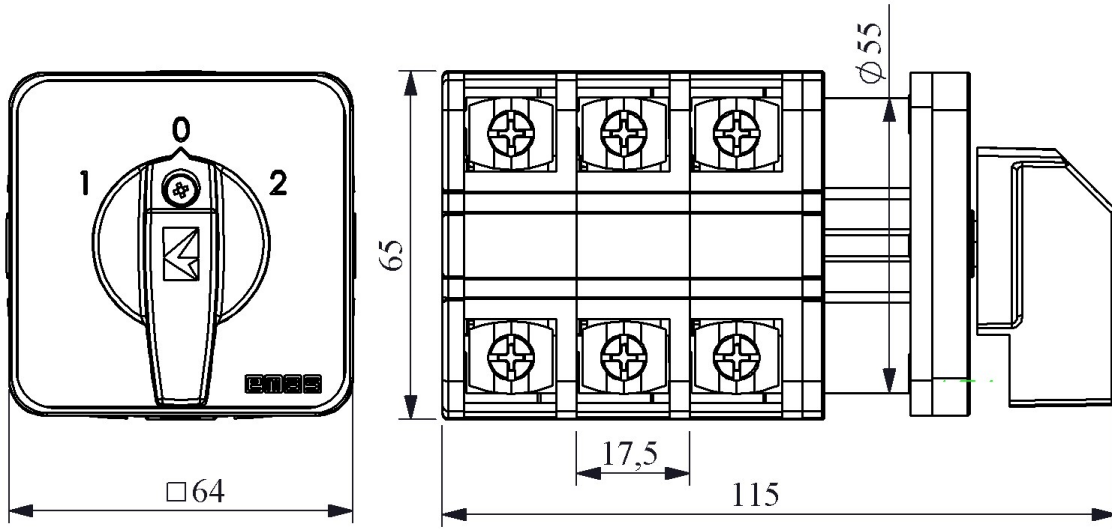


### PSA050KD334S

|                                       |   |                 |
|---------------------------------------|---|-----------------|
| Ürün                                  | Pako Şalter                                   |                 |
| Etiket/Konum                          | (1-0-2)                                       |                 |
| Şalter Tipi                           | Kutup Değiştirici                             |                 |
| Kutup Sayısı                          | 3 Kutup                                       |                 |
| Çerçeve Ölçüsü                        | 64*64   |                 |
| Kontak Akımı                          | <b>Ie</b>                                     | 50A             |
| Kullanım Kategorisi                   | AC21A   |                 |
| Mekanik Ömür                          | <b>Min Adet</b>                               | 100000          |
| Elektriksel Ömür                      | <b>Min Adet</b>                               | 50000           |
| Çalışma Sıklığı                       | <b>Açma Kapama/Saat</b>                       | Mek.120 Elk.120 |
| Yalıtım Gerilimi                      | <b>Ui</b>                                     | 690V            |
| Darbe Dayanım Gerilimi                | <b>Uimp</b>                                   | 4 kV            |
| Dielektrik Mukavemeti (Gövde-Kontak)  | 1.890V AC                                     |                 |
| Dielektrik Mukavemeti (Kontak-Kontak) | 1.890V AC                                     |                 |
| İzolasyon Direnci                     | 10 MΩ MIN. (500 V DC)                         |                 |
| Çalışma Sıcaklığı                     | -25 / +80 °C                                  |                 |
| Kirlenme Derecesi                     | 3   |                 |
| Koruma Sınıfı                         | IP54  |                 |
| Kontak Malzemesi                      | AgNi  |                 |
| Kablo Bağlantı Kesiti                 | 6 mm <sup>2</sup>                             |                 |
| Dönme Açısı                           | 60°   |                 |
| Kısa devre kesme kapasitesi           | <b>Ics</b>                                    | 6 kA            |
| Seri                                  | PSA Serisi                                    |                 |
| Özellikler                            | Yüksek doğruluk                               |                 |
|                                       | Geniş uygulama alanları için ürün çeşitliliği |                 |
|                                       | Uzun ömür                                     |                 |
|                                       | Yüksek kontak güvenilirliği                   |                 |
|                                       | Kompakt tasarım ve sağlamlık                  |                 |
|                                       | Kolay fark edilebilen kademeler               |                 |

Standartlar / Belgeler TS EN 60947-3





Devre Şeması

|   |   |   |   |   |    |    |
|---|---|---|---|---|----|----|
|   | 1 | 3 | 5 | 7 | 9  | 11 |
|   | 2 | 4 | 6 | 8 | 10 | 12 |
| 1 | X |   | X |   | X  |    |
| 0 |   |   |   |   |    |    |
| 2 |   | X |   | X |    | X  |

