



### PSA063KD334E

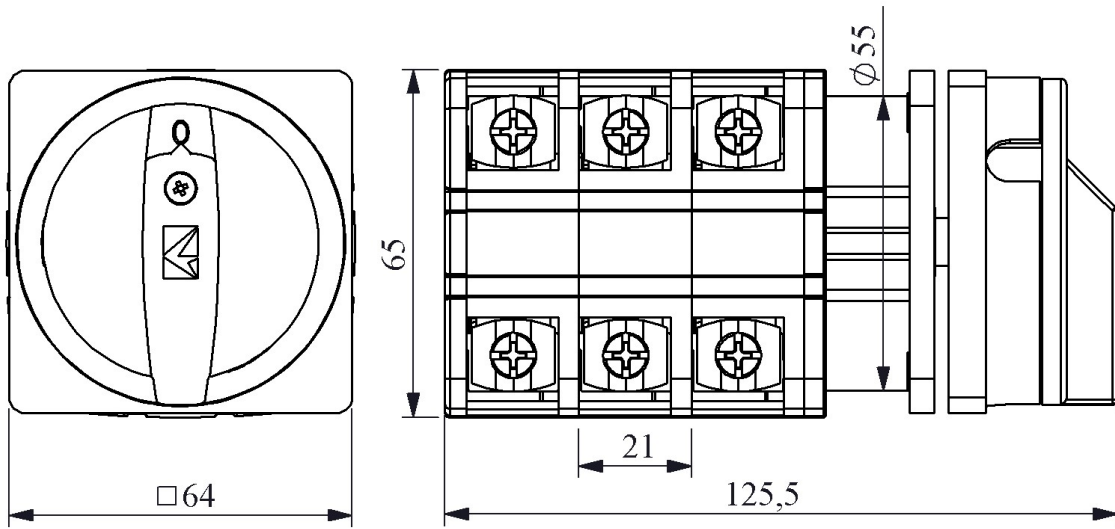
Ürün		Pako Şalter
Özellik		Emniyet
Etiket/Konum		(1-0-2)
Şalter Tipi		Kutup Değiştirici
Kutup Sayısı		3 Kutup
Çerçeve Ölçüsü		64*64
Kontakt Akımı	<b>Ie</b>	63A
Kullanım Kategorisi		AC21A
Mekanik Ömür	<b>Min Adet</b>	100000
Elektriksel Ömür	<b>Min Adet</b>	50000
Çalışma Sıklığı	<b>Açma Kapama/Saat</b>	Mek.120 Elk.120
Yalıtım Gerilimi	<b>Ui</b>	690V
Darbe Dayanım Gerilimi	<b>Uimp</b>	4 kV
Dielektrik Mukavemeti (Gövde-Kontakt)		1.890V AC
Dielektrik Mukavemeti (Kontakt-Kontakt)		1.890V AC
İzolasyon Direnci		10 MΩ MIN. (500 V DC)
Çalışma Sıcaklığı		-25 / +80 °C
Kirlenme Derecesi		3
Koruma Sınıfı		IP54
Kontakt Malzemesi		AgNi
Kablo Bağlantı Kesiti		6 mm <sup>2</sup>
Dönme Açısı		60°
Kısa devre kesme kapasitesi	<b>Ics</b>	6 kA
Seri		PSA Serisi
Özellikler		Yüksek doğruluk
		Geniş uygulama alanları için ürün çeşitliliği
		Uzun ömür
		Yüksek kontakt güvenilirliği
		Kompakt tasarım ve sağlamlık

Kolay fark edilebilen kademeler

Standartlar / Belgeler

TS EN 60947-3





Devre Şeması

	1	3	5	7	9	11
	2	4	6	8	10	12
1	X		X		X	
0						
2		X		X		X

