



### PSA080AK141E

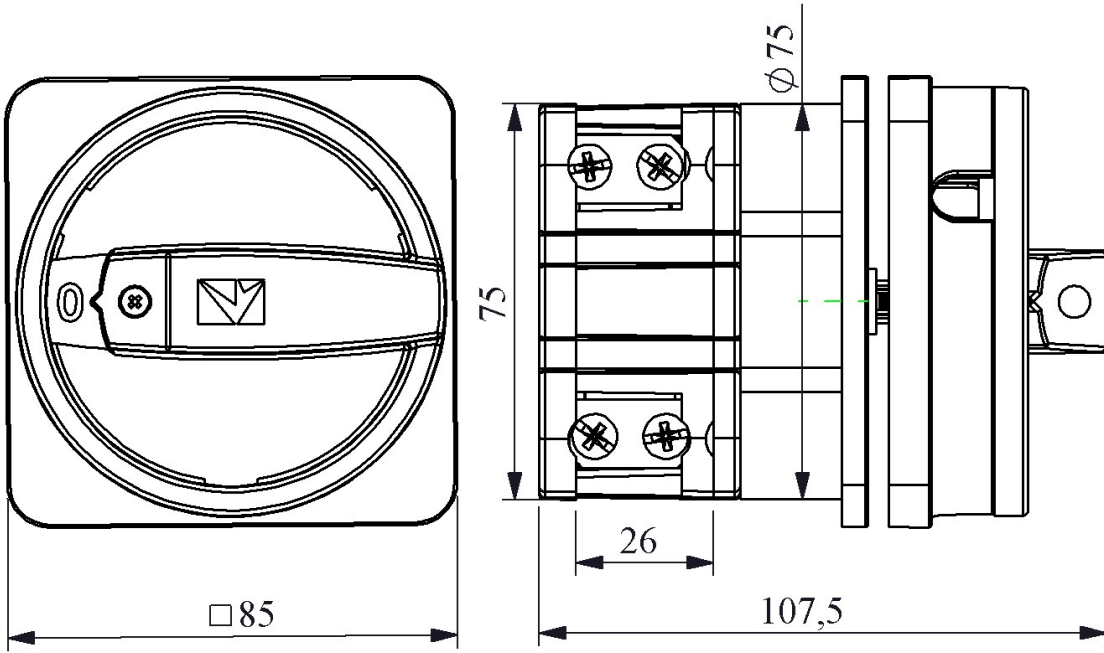
|                                       |                         |   |
|---------------------------------------|-------------------------|---|
| Ürün                                  |                         | Pako Şalter                                   |
| Özellik                               |                         | Emniyet                                       |
| Etiket/Konum                          |                         | (0-1)   |
| Şalter Tipi                           |                         | On-Off  |
| Kutup Sayısı                          |                         | 1 Faz   |
| Çerçeve Ölçüsü                        |                         | 85*85   |
| Kontak Akımı                          | <b>Ie</b>               | 80A   |
| Kullanım Kategorisi                   |                         | AC21A   |
| Mekanik Ömür                          | <b>Min Adet</b>         | 100000  |
| Elektriksel Ömür                      | <b>Min Adet</b>         | 50000   |
| Çalışma Sıklığı                       | <b>Açma Kapama/Saat</b> | Mek.120 Elk.120                               |
| Yalıtım Gerilimi                      | <b>Ui</b>               | 690V  |
| Darbe Dayanım Gerilimi                | <b>Uimp</b>             | 4 kV  |
| Dielektrik Mukavemeti (Gövde-Kontak)  |                         | 1.890V AC                                     |
| Dielektrik Mukavemeti (Kontak-Kontak) |                         | 1.890V AC                                     |
| İzolasyon Direnci                     |                         | 10 MΩ MIN. (500 V DC)                         |
| Çalışma Sıcaklığı                     |                         | -25 / +80 °C                                  |
| Kirlenme Derecesi                     |                         | 3   |
| Koruma Sınıfı                         |                         | IP54  |
| Kontak Malzemesi                      |                         | AgNi  |
| Kablo Bağlantı Kesiti                 |                         | 10 mm <sup>2</sup>                            |
| Dönme Açısı                           |                         | 90°   |
| Kısa devre kesme kapasitesi           | <b>Ics</b>              | 6 kA  |
| Seri                                  |                         | PSA Serisi                                    |
| Özellikler                            |                         | Yüksek doğruluk                               |
|                                       |                         | Geniş uygulama alanları için ürün çeşitliliği |
|                                       |                         | Uzun ömür                                     |
|                                       |                         | Yüksek kontak güvenilirliği                   |
|                                       |                         | Kompakt tasarım ve sağlamlık                  |

Kolay fark edilebilen kademeler

Standartlar / Belgeler

TS EN 60947-3





Devre Şeması

|   |   |
|---|---|
|   | 1 |
|   | 2 |
| 0 |   |
| 1 | X |

