

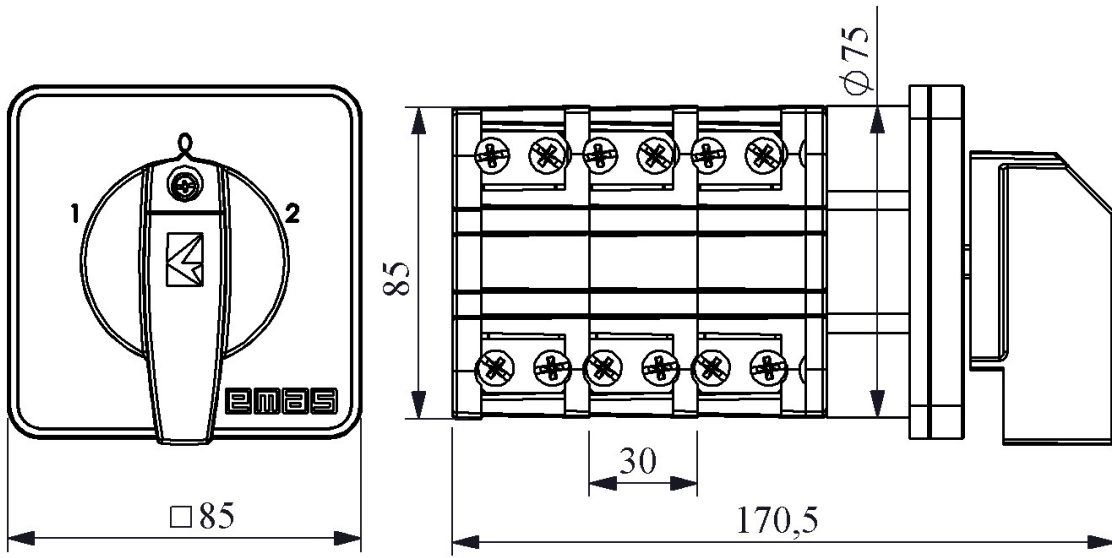


PSA120KD334S

| | | |
|---------------------------------------|---|-----------------|
| Ürün | Pako Şalter | |
| Etiket/Konum | (1-0-2) | |
| Şalter Tipi | Kutup Değiştirici | |
| Kutup Sayısı | 3 Kutup | |
| Çerçeve Ölçüsü | 85*85 | |
| Kontak Akımı | Ie | 120A |
| Kullanım Kategorisi | AC21A | |
| Mekanik Ömür | Min Adet | 100000 |
| Elektriksel Ömür | Min Adet | 50000 |
| Çalışma Sıklığı | Açma Kapama/Saat | Mek.120 Elk.120 |
| Yalıtım Gerilimi | Ui | 690V |
| Darbe Dayanım Gerilimi | Uimp | 4 kV |
| Dielektrik Mukavemeti (Gövde-Kontak) | 1.890V AC | |
| Dielektrik Mukavemeti (Kontak-Kontak) | 1.890V AC | |
| İzolasyon Direnci | 10 MΩ MIN. (500 V DC) | |
| Çalışma Sıcaklığı | -25 / +80 °C | |
| Kirlenme Derecesi | 3 | |
| Koruma Sınıfı | IP54 | |
| Kontak Malzemesi | AgNi | |
| Kablo Bağlantı Kesiti | 16 mm ² | |
| Dönme Açısı | 60° | |
| Kısa devre kesme kapasitesi | Ics | 6 kA |
| Seri | PSA Serisi | |
| Özellikler | Yüksek doğruluk | |
| | Geniş uygulama alanları için ürün çeşitliliği | |
| | Uzun ömür | |
| | Yüksek kontak güvenilirliği | |
| | Kompakt tasarım ve sağlamlık | |
| | Kolay fark edilebilen kademeler | |

Standartlar / Belgeler TS EN 60947-3





Devre Şeması

| | | | | | | |
|---|---|---|---|---|----|----|
| | 1 | 3 | 5 | 7 | 9 | 11 |
| | 2 | 4 | 6 | 8 | 10 | 12 |
| 1 | X | | X | | X | |
| 0 | | | | | | |
| 2 | | X | | X | | X |

