



### PV222

Ürün	Vinç Kumanda Kutusu	
Tip	2 Gözlü	
Kontak Akımı	<b>Ie</b>	4A (250V AC)
Kullanım Kategorisi	AC15	
Mekanik Ömür	<b>Min Adet</b>	1000000
Elektriksel Ömür	<b>Min Adet</b>	100000
Çalışma Sıklığı	<b>Açma Kapama/Saat</b>	Mek. 900 Elk. 900
Yalıtım Gerilimi	<b>Ui</b>	300 V
Darbe Dayanım Gerilimi	<b>Uimp</b>	2.5 kV
Dielektrik Mukavemeti (Gövde-Kontak)	2.500V AC	
Dielektrik Mukavemeti (Kontak-Kontak)	1.500V AC	
İzolasyon Direnci	10 MΩ (500 V DC)	
Çalışma Sıcaklığı	-15 / + 80 °C	
Kirlenme Derecesi	3	
Koruma Sınıfı	IP65	
Kontak Malzemesi	AgNi	
Kablo Bağlantı Kesiti	1.5-2.5 mm <sup>2</sup>	
Sıkma Kuvveti	1.5Nm	
Kısa devre kesme kapasitesi	<b>Ics</b>	1kA
Seri	PV Serisi	
Hız	Tek Hızlı	
1.Göz	1.Delik Kapalı	
Özellikler	<p>ABS katkı malzeme sayesinde estetik görünüm</p> <p>ergonomik kullanım ve yüksek darbe mukavemeti</p> <p>Aynı anlarda zıt yönlerde çalışmayı engelleyen mekanik koruma</p> <p>Koruma sınıfı yüksek gövde ve etanj butonlar sayesinde çevre şartlarına maksimum dayanım</p> <p>Oklu etiketler sayesinde yön tespit kolaylığı</p> <p>Tek ve iki kademeli hız fonksiyonları</p>	

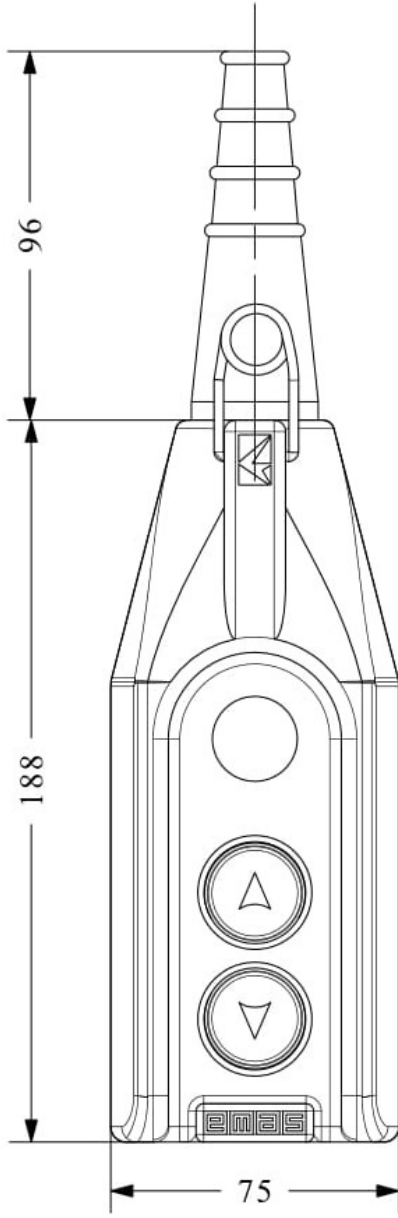
Esnek kablo borusu

Standartlar / Belgeler

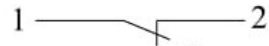
TS EN 60947-5-1 UL 508 VDE 0660



PV2Z2



TEK HIZ BEYAZ  
Devre Şeması



TEK HIZ SİYAH  
Devre Şeması

