



### PV3T12

Ürün	Vinç Kumanda Kutusu	
Tip	3 Gözlü	
Kontakt Akımı	<b>Ie</b>	4A (250V AC)
Kullanım Kategorisi	AC15	
Mekanik Ömür	<b>Min Adet</b>	1000000
Elektriksel Ömür	<b>Min Adet</b>	100000
Çalışma Sıklığı	<b>Açma Kapama/Saat</b>	Mek. 900 Elk. 900
Yalıtım Gerilimi	<b>Ui</b>	300 V
Darbe Dayanım Gerilimi	<b>Uimp</b>	2.5 kV
Dielektrik Mukavemeti (Gövde-Kontakt)	2.500V AC	
Dielektrik Mukavemeti (Kontakt-Kontakt)	1.500V AC	
İzolasyon Direnci	10 MΩ (500 V DC)	
Çalışma Sıcaklığı	-15 / + 80 °C	
Kirlenme Derecesi	3	
Koruma Sınıfı	IP65	
Kontakt Malzemesi	AgNi	
Kablo Bağlantı Kesiti	1.5-2.5 mm <sup>2</sup>	
Sıkma Kuvveti	1.5Nm	
Kısa devre kesme kapasitesi	<b>Ics</b>	1kA
Seri	PV Serisi	
Hız	Tek Hızlı	
1.Göz	Körtapalı	
Özellikler	<p>ABS katkı malzeme sayesinde estetik görünüm ergonomik kullanım ve yüksek darbe mukavemeti Aynı anlarda zıt yönlerde çalışmayı engelleyen mekanik koruma Koruma sınıfı yüksek gövde ve etanj butonlar sayesinde çevre şartlarına maksimum dayanım Oklu etiketler sayesinde yön tespit kolaylığı Tek ve iki kademeli hız fonksiyonları</p>	

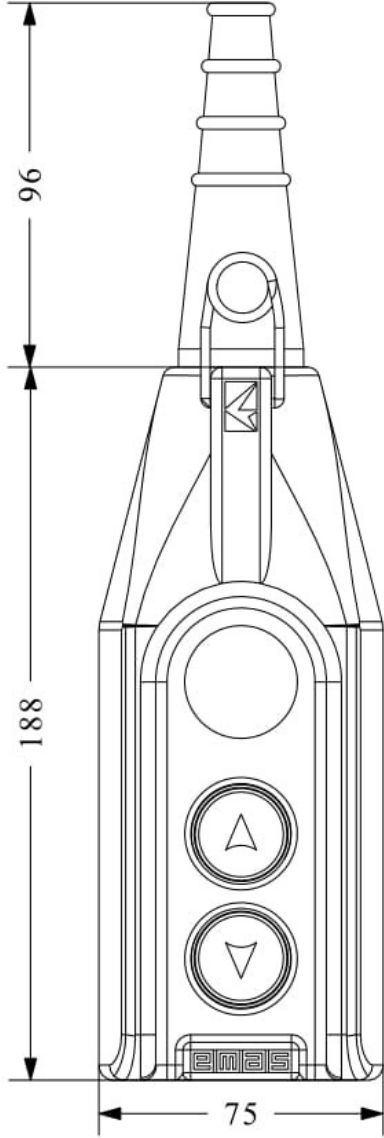
Esnek kablo borusu

Standartlar / Belgeler

TS EN 60947-5-1 UL 508 VDE 0660



# PV3T12



TEK HIZ BEYAZ  
Devre Şeması

3 ——— 4

1 ——— 2

TEK HIZ SİYAH  
Devre Şeması

3 ——— 4

1 ——— 2

