



PV3T14

Ürün	Vinç Kumanda Kutusu	
Tip	3 Gözlü	
Kontakt Akımı	Ie	4A (250V AC)
Kullanım Kategorisi	AC15	
Mekanik Ömür	Min Adet	1000000
Elektriksel Ömür	Min Adet	100000
Çalışma Sıklığı	Açma Kapama/Saat	Mek. 900 Elk. 900
Yalıtım Gerilimi	Ui	300 V
Darbe Dayanım Gerilimi	Uimp	2.5 kV
Dielektrik Mukavemeti (Gövde-Kontakt)	2.500V AC	
Dielektrik Mukavemeti (Kontakt-Kontakt)	1.500V AC	
İzolasyon Direnci	10 MΩ (500 V DC)	
Çalışma Sıcaklığı	-15 / + 80 °C	
Kirlenme Derecesi	3	
Koruma Sınıfı	IP65	
Kontakt Malzemesi	AgNi	
Kablo Bağlantı Kesiti	1.5-2.5 mm ²	
Sıkma Kuvveti	1.5Nm	
Kısa devre kesme kapasitesi	Ics	1kA
Seri	PV Serisi	
Hız	Çift Hızlı	
1.Göz	Körtapalı	
Özellikler	<p>ABS katkı malzeme sayesinde estetik görünüm</p> <p>ergonomik kullanım ve yüksek darbe mukavemeti</p> <p>Aynı anlarda zıt yönlerde çalışmayı engelleyen mekanik koruma</p> <p>Koruma sınıfı yüksek gövde ve etanj butonlar sayesinde çevre şartlarına maksimum dayanım</p> <p>Oklu etiketler sayesinde yön tespit kolaylığı</p> <p>Tek ve iki kademeli hız fonksiyonları</p>	

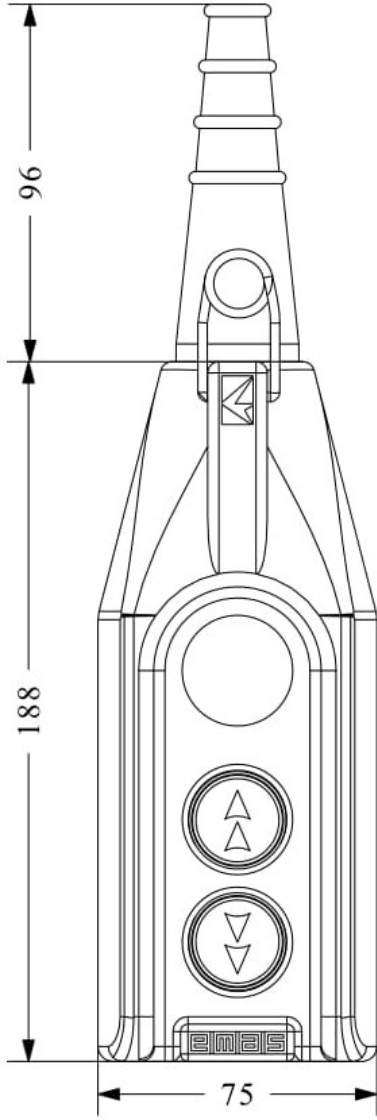
Esnek kablo borusu

Standartlar / Belgeler

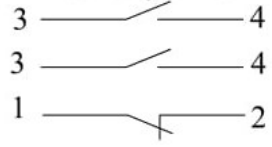
TS EN 60947-5-1 UL 508 VDE 0660



PV3T14



ÇİFT HIZ BEYAZ Devre Şeması



ÇİFT HIZ SİYAH Devre Şeması

