



PV7T1X

Ürün	Vinç Kumanda Kutusu	
Tip	7 Gözlü	
Kontakt Akımı	Ie	4A (250V AC)
Kullanım Kategorisi	AC15	
Mekanik Ömür	Min Adet	1000000
Elektriksel Ömür	Min Adet	100000
Çalışma Sıklığı	Açma Kapama/Saat	Mek. 900 Elk. 900
Yalıtım Gerilimi	Ui	300 V
Darbe Dayanım Gerilimi	Uimp	2.5 kV
Dielektrik Mukavemeti (Gövde-Kontakt)	2.500V AC	
Dielektrik Mukavemeti (Kontakt-Kontakt)	1.500V AC	
İzolasyon Direnci	10 MΩ (500 V DC)	
Çalışma Sıcaklığı	-15 / + 80 °C	
Kirlenme Derecesi	3	
Koruma Sınıfı	IP65	
Kontakt Malzemesi	AgNi	
Kablo Bağlantı Kesiti	1.5-2.5 mm ²	
Sıkma Kuvveti	1.5Nm	
Kısa devre kesme kapasitesi	Ics	1kA
Seri	PV Serisi	
Hız	Boş	
1.Göz	Körtapalı	
Özellikler	<p>ABS katkı malzeme sayesinde estetik görünüm</p> <p>ergonomik kullanım ve yüksek darbe mukavemeti</p> <p>Aynı anlarda zıt yönlerde çalışmayı engelleyen mekanik koruma</p> <p>Koruma sınıfı yüksek gövde ve etanj butonlar sayesinde çevre şartlarına maksimum dayanım</p> <p>Oklu etiketler sayesinde yön tespit kolaylığı</p> <p>Tek ve iki kademeli hız fonksiyonları</p>	

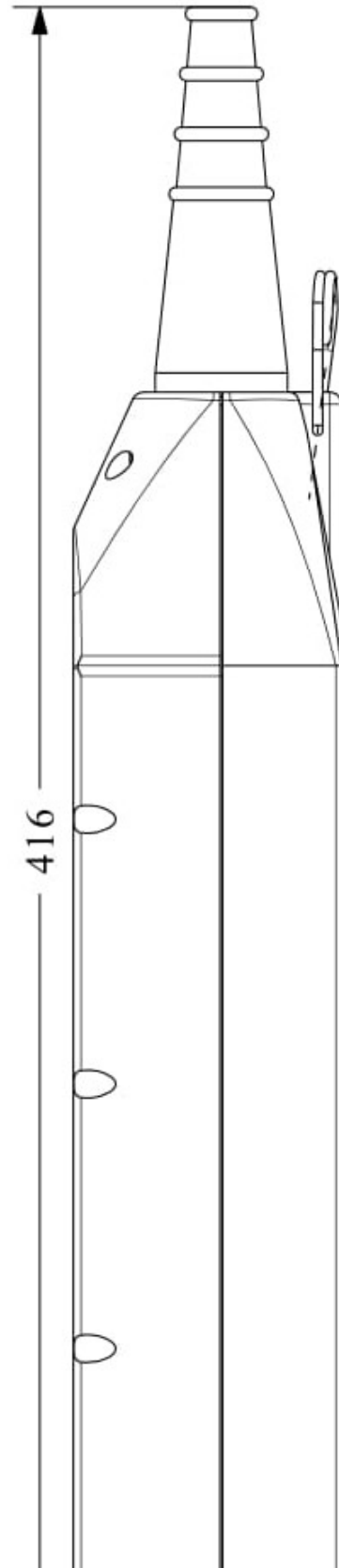
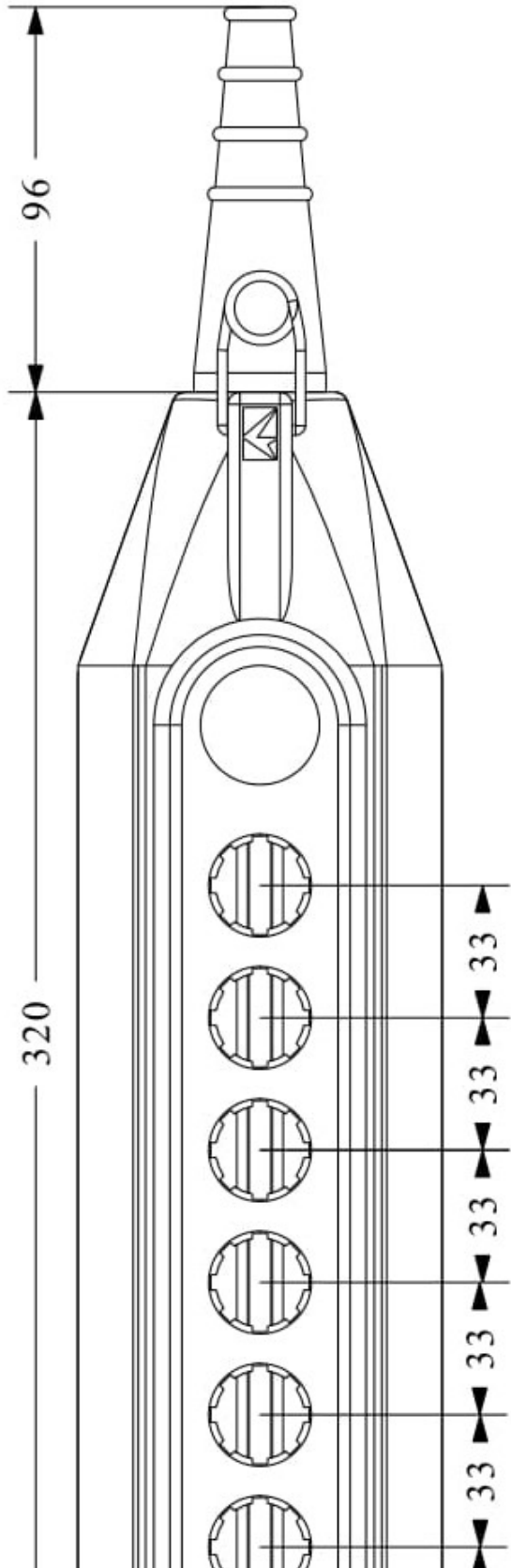
Esnek kablo borusu

Standartlar / Belgeler

TS EN 60947-5-1 UL 508 VDE 0660



PV7T1X



Spire.XLS

Free version is limited to 5 sheets per workbook and 200 rows per sheet. This limitation is enforced during reading or writing XLS or PDF files. When converting Excel files to PDF files, you can only get the first 3 pages of PDF file.

[Upgrade to Commercial Edition of Spire.XLS](#)