



PVK8E

Ürün Vinç Kumanda Kutusu

Tip 8 Gözlü

Kontakt Akımı **Ie** 4A (250V AC)

Kullanım Kategorisi AC15

Mekanik Ömür **Min Adet** 1000000

Elektriksel Ömür **Min Adet** 100000

Çalışma Sıklığı **Açma Kapama/Saat** Mek. 900 Elk. 900

Yalıtım Gerilimi **Ui** 300 V

Darbe Dayanım Gerilimi **Uimp** 2.5 kV

Dielektrik Mukavemeti (Gövde-Kontakt) 2.500V AC

Dielektrik Mukavemeti (Kontakt-Kontakt) 1.500V AC

İzolasyon Direnci 10 MΩ (500 V DC)

Çalışma Sıcaklığı -15 / + 80 °C

Kirlenme Derecesi 3

Koruma Sınıfı IP65

Kontakt Malzemesi AgNi

Kablo Bağlantı Kesiti 1.5-2.5 mm²

Sıkma Kuvveti 1.5Nm

Kısa devre kesme kapasitesi **Ics** 1kA

Seri PVK Serisi

Hız Tek Hızlı

Özellikler Ø22 mm çaplı butonlara uygun

Cam Elyaf katkılı plastik gövde sayesinde mekanik darbelere tam dayanım

Oklu etiketler sayesinde yön tespit kolaylığı

Koruma sınıfı yüksek gövde ve etanj butonlar sayesinde çevre şartlarına maksimum dayanım

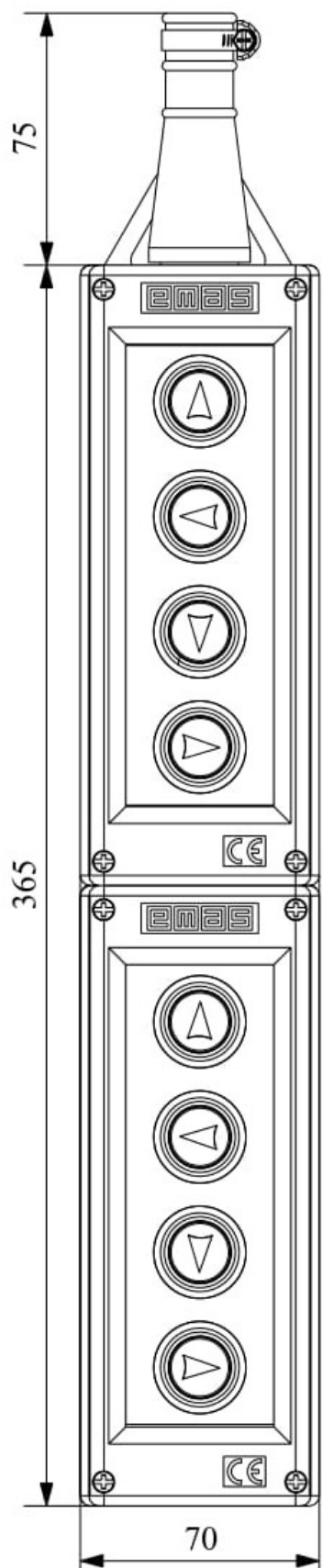
Esnek kablo borusu

Standartlar / Belgeler TS EN 60947-5-1 UL 508 VDE 0660

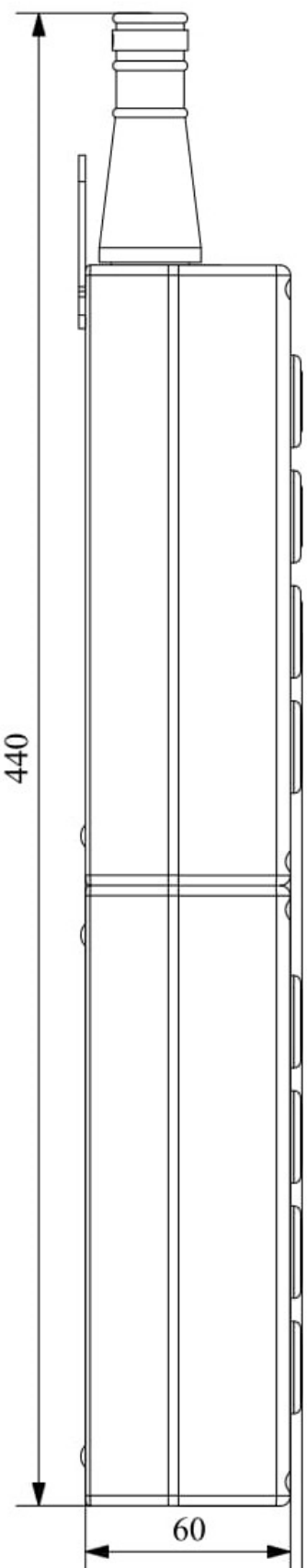
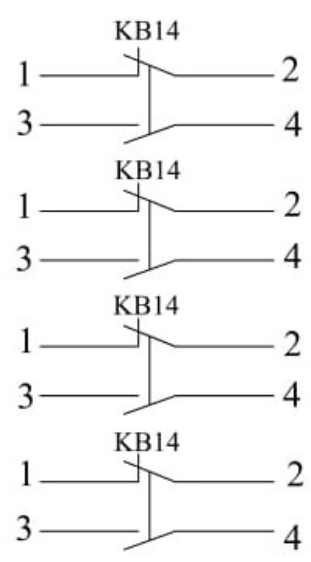
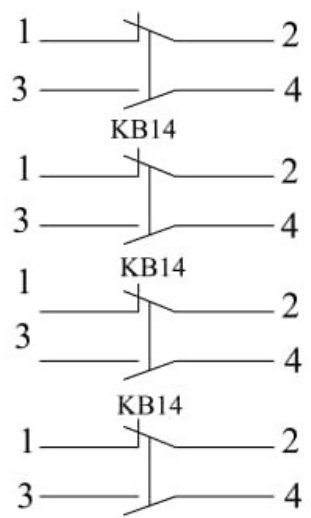
CE

ERT





PVK8E



Spire.XLS

Free version is limited to 5 sheets per workbook and 200 rows per sheet. This limitation is enforced during reading or writing XLS or PDF files. When converting Excel files to PDF files, you can only get the first 3 pages of PDF file.

[Upgrade to Commercial Edition of Spire.XLS](#)