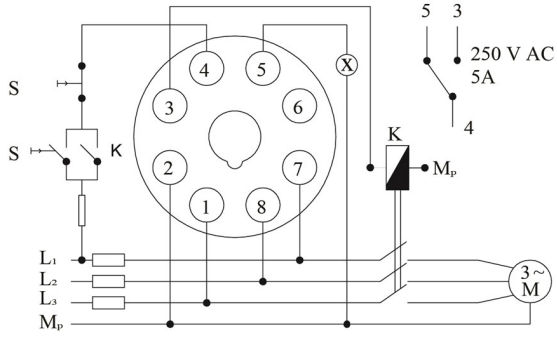
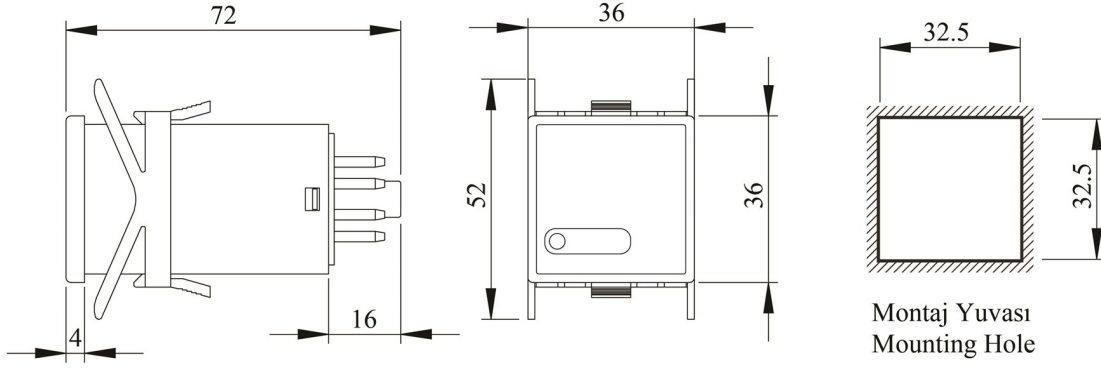




### RAM1S

Anahtarlama Kapasitesi	6000/saat
Bağlantı Tipi	8 Pin'li
Çalışma Frekansı	50Hz
Çalışma Gerilimi	3x380VAC
Ürün	Elektronik Röle
Kontrol	Analog
Tip	Motor Koruma
Kontakt	1CO
Kontakt Akımı	<b>Ie</b> 5A (rezistif)
Mekanik Ömür	<b>Min Adet</b> 10000000
Elektriksel Ömür	<b>Min Adet</b> 100000
Çalışma Sıcaklığı	-5°C / +55°C
Koruma Sınıfı	IP20
Kontakt Malzemesi	AgNi
Çıkış Tipi	1 adet röle 10A/250V AC
Maksimum Kontakt Gücü	1500 VA
Kontakt Sayısı	1 enversör
Max. Reset Süresi	≤100ms
Voltaj Aralığı	(0,85-1.1)*Ue
Durum Göstergesi	Led
Seri	RAM Serisi





1-2-8-7: Besleme / Supply  
3-4-5: Çıkış kontakları / Relay output

Not : Motor (faz) koruma rölesi RS1P08  
tipi röle soketiyle kullanıma uygundur.  
Note : Motor (phase) protection relay can be  
used with RS1P08 type sockets.