



### RE1P08AC048

|                                       |   |
|---------------------------------------|---|
| Ürün                                  | Endüstriyel Röle  |
| Seri                                  | RE1 Serisi  |
| Çalışma Gerilimi                      | 48VAC   |
| Kontak                                | 2 Kontak  |
| Pin Sayısı                            | 8 Pin   |
| Kontak Akımı (Ie)                     | 10 A (250V AC)  |
| Kullanım Kategorisi                   | AC 15   |
| Mekanik Ömür (Min Adet)               | 10000000  |
| Elektriksel Ömür (Min Adet)           | 100000  |
| Çalışma Sıklığı (Açma Kapama/Saat)    | Mek. 18.000 Elk. 600  |
| Yalıtım Gerilimi (Ui)                 | 300 V   |
| Darbe Dayanım Gerilimi (Uimp)         | 1,5kV   |
| Dielektrik Mukavemeti (Gövde-Kontak)  | 2.500V AC   |
| Dielektrik Mukavemeti (Kontak-Kontak) | 1.500V AC   |
| İzolasyon Direnci                     | MIN. 10 MΩ (500 V DC)   |
| Çalışma Sıcaklığı                     | -15 / +80 °C  |
| Kirlenme Derecesi                     | 3   |
| Koruma Sınıfı                         | IP40  |
| Kontak Malzemesi                      | AgNi  |
| Özellikler                            | V0 PA 6.6 malzeme   |
|                                       | 8 ve 11 pinli soket ile DIN 35mm raya monte edilebilir              |
|                                       | Çabuk ve hatasız montajı sağlayan gövde tasarımı ve bağlantı uçları |
|                                       | Test butonu ve kontrol göstergesi                                   |
|                                       | Kod yazımı için geniş etiketler alanı                               |
| Standartlar / Belgeler                | TS EN 61810-1   |

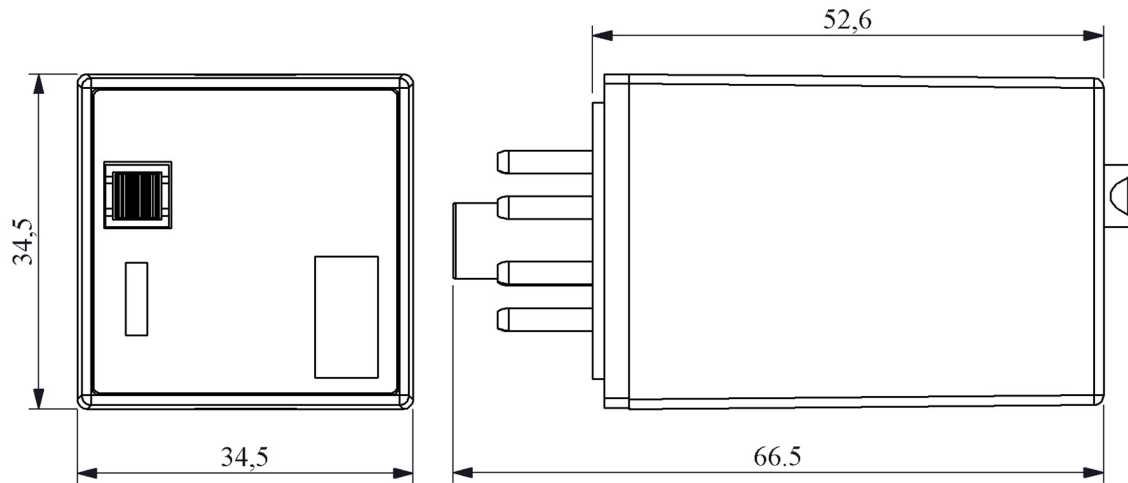
CE

ERT



TSE

UK  
PA



Devre Şeması

