



RE1P08DC110

| | |
|---------------------------------------|--|
| Ürün | Endüstriyel Röle |
| Seri | RE1 Serisi |
| Çalışma Gerilimi | 110VDC |
| Kontak | 2 Kontak |
| Pin Sayısı | 8 Pin |
| Kontak Akımı (Ie) | 10 A (250V AC) |
| Kullanım Kategorisi | AC 15 |
| Mekanik Ömür (Min Adet) | 10000000 |
| Elektriksel Ömür (Min Adet) | 100000 |
| Çalışma Sıklığı (Açma Kapama/Saat) | Mek. 18.000 Elk. 600 |
| Yalıtım Gerilimi (Ui) | 300 V |
| Darbe Dayanım Gerilimi (Uimp) | 1,5kV |
| Dielektrik Mukavemeti (Gövde-Kontak) | 2.500V AC |
| Dielektrik Mukavemeti (Kontak-Kontak) | 1.500V AC |
| İzolasyon Direnci | MIN. 10 MΩ (500 V DC) |
| Çalışma Sıcaklığı | -15 / +80 °C |
| Kirlenme Derecesi | 3 |
| Koruma Sınıfı | IP40 |
| Kontak Malzemesi | AgNi |
| Özellikler | V0 PA 6.6 malzeme 8 ve 11 pinli soket ile DIN 35mm raya monte edilebilir Çabuk ve hatasız montajı sağlayan gövde tasarımı ve bağlantı uçları Test butonu ve kontrol göstergesi Kod yazımı için geniş etiketler alanı |
| Standartlar / Belgeler | TS EN 61810-1 |

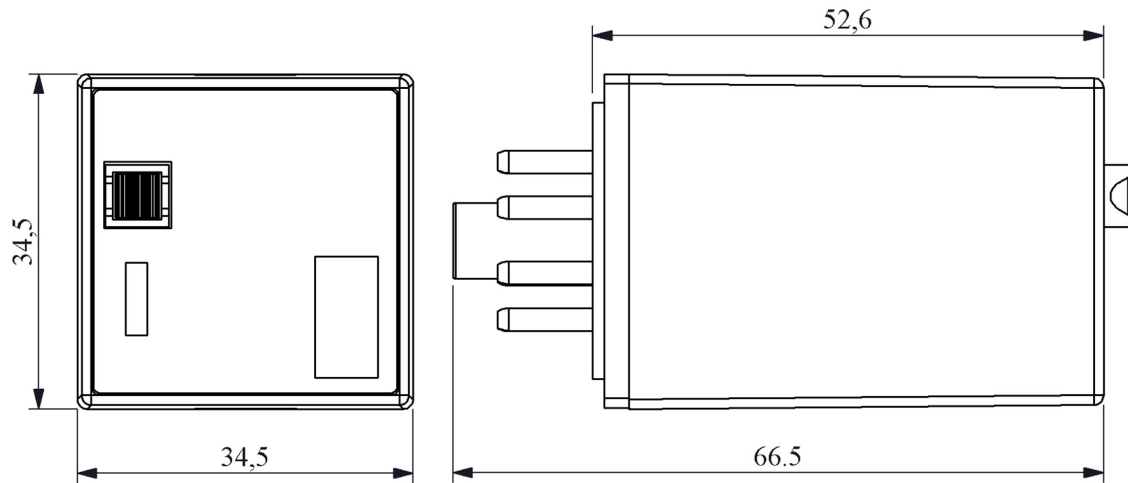
CE

ERT



TSE

UK
PA



Devre Şeması

