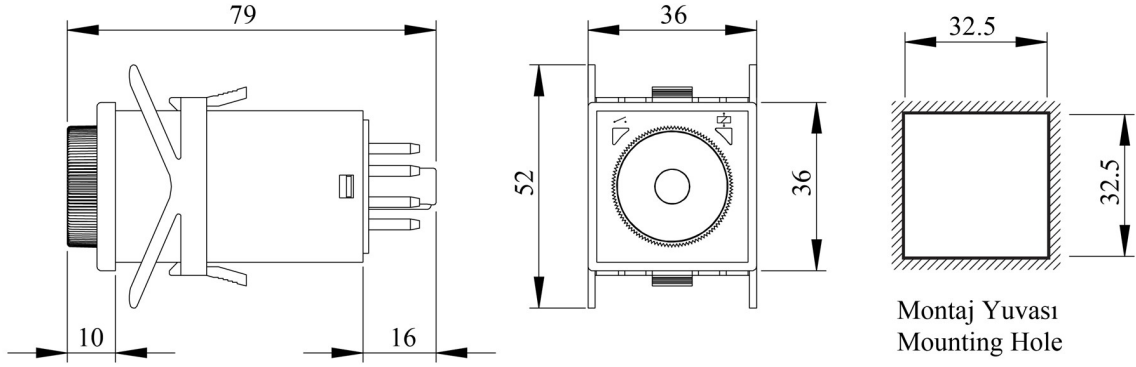


RZ1A1A06M-25

Anahtarlama Kapasitesi		6000/saat
Bağlantı Tipi		8 Pin'li
Çalışma Akımı		0.04A
Çalışma Frekansı		50 Hz
Çalışma Gerilimi		24VAC/DC-230VAC
Ürün		Elektronik Röle
Kontrol		Analog
Tip		Zaman
Kontakt		1CO
Kontakt Akımı	Ie	5A (rezistif)
Güç Tüketimi		<7VA
Mekanik Ömür	Min Adet	10000000
Elektriksel Ömür	Min Adet	100000
Çalışma Sıcaklığı		-5°C / +55°C
Koruma Sınıfı		IP30
Kontakt Malzemesi		AgNi
Zaman Aralığı		0,6sn-6dk
Maksimum Kontakt Gücü		150 W, 1,250 VA
Kontakt Sayısı		1 enversör
Tekrarlama Doğruluğu		±%3
Max. Reset Süresi		≤100ms
Voltaaj Aralığı		(0,85-1.1)*Ue
Durum Göstergesi		Led
Seri		RZ1 Serisi



2-7 : Besleme (220 V AC) / Supply (220 V AC)
 3-7 : Besleme (24 V AC/DC) / Supply (24 V AC/DC)
 Besleme (12 V AC/DC) / Supply (12V AC/DC)

8-5-6 : Zamana bağılı çıkış kontakları / Timed relay output contacts

