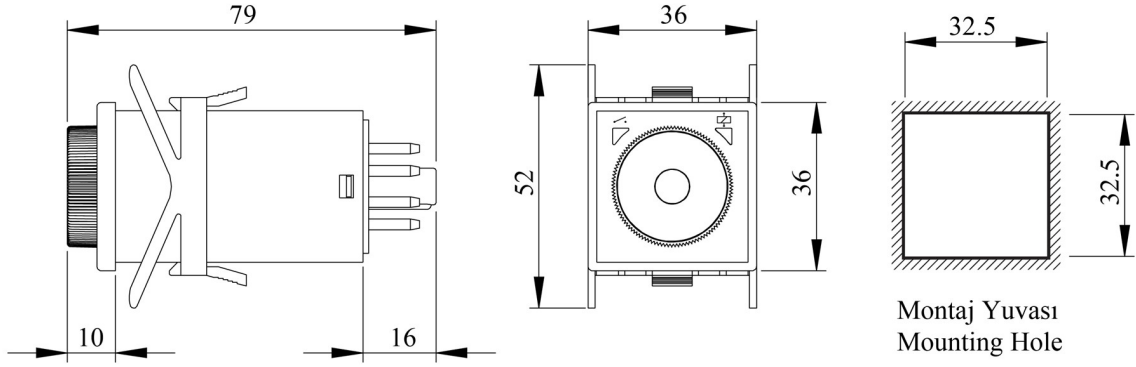


**RZ1A1B12M-1**

Anahtarlama Kapasitesi		6000/saat
Bağlantı Tipi		8 Pin'li
Çalışma Akımı		0.04A
Çalışma Frekansı		50 Hz
Çalışma Gerilimi		12VAC/DC
Ürün		Elektronik Röle
Kontrol		Analog
Tip		Zaman
Kontakt		1CO
Kontakt Akımı	<b>Ie</b>	5A (rezistif)
Güç Tüketimi		0.6W
Mekanik Ömür	<b>Min Adet</b>	10000000
Elektriksel Ömür	<b>Min Adet</b>	100000
Çalışma Sıcaklığı		-5°C / +55°C
Koruma Sınıfı		IP30
Kontakt Malzemesi		AgNi
Zaman Aralığı		1sn-12dk
Maksimum Kontakt Gücü		150 W, 1,250 VA
Kontakt Sayısı		1 enversör
Tekrarlama Doğruluğu		±%3
Max. Reset Süresi		≤100ms
Voltaaj Aralığı		(0,85-1.1)*Ue
Durum Göstergesi		Led
Seri		RZ1 Serisi





2-7 : Besleme (220 V AC) / Supply (220 V AC)  
 3-7 : Besleme (24 V AC/DC) / Supply (24 V AC/DC)  
 Besleme (12 V AC/DC) / Supply (12V AC/DC)

8-5-6 : Zamana bağlı çıkış kontakları / Timed relay output contacts

