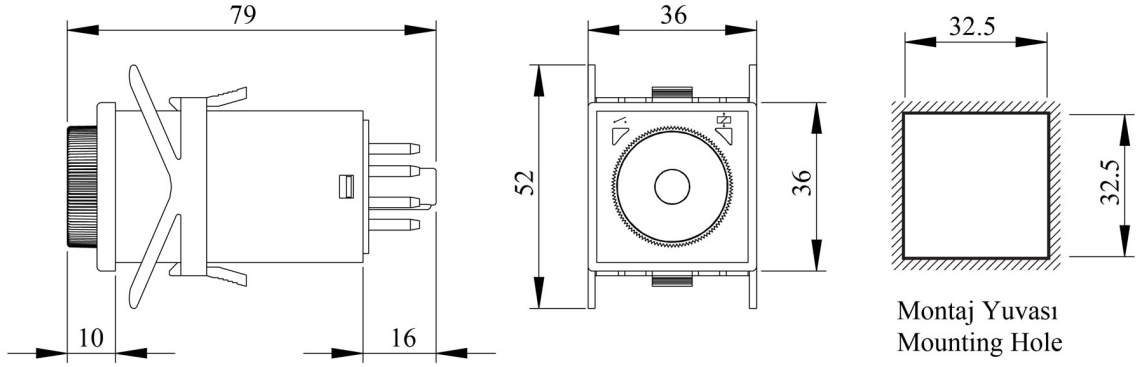


RZ1A2C12S-2

Anahtarlama Kapasitesi		6000/saat
Bağlantı Tipi		8 Pin'li
Çalışma Frekansı		50 Hz
Çalışma Gerilimi		24VAC/DC
Ürün		Elektronik Röle
Kontrol		Analog
Tip		Zaman
Kontakt		1CO+1NO
Kontakt Akımı	I_e	5A (rezistif)
Mekanik Ömür	Min Adet	10000000
Elektriksel Ömür	Min Adet	100000
Çalışma Sıcaklığı		-5°C / +55°C
Koruma Sınıfı		IP30
Kontakt Malzemesi		AgNi
Zaman Aralığı		0,1sn-12sn
Maksimum Kontakt Gücü		150 W, 1,250 VA
Kontakt Sayısı		1NO,1 enversör
Tekrarlama Doğruluğu		±%3
Max. Reset Süresi		≤100ms
Voltaj Aralığı		(0,85-1.1)*U _e
Durum Göstergesi		Led
Seri		RZ1 Serisi



2-7 : Besleme (220 V AC) / Supply (220 V AC)
 Besleme (24 V AC) / Supply (24 V AC)
 Besleme (12V AC) / Supply (12V AC)

1-3 : Ani çıkış kontağı/Instantaneous relay output contact

8-5-6 : Zamana bağlı çıkış kontakları / Timed relay output contacts

