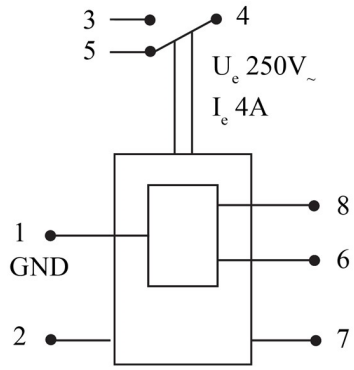
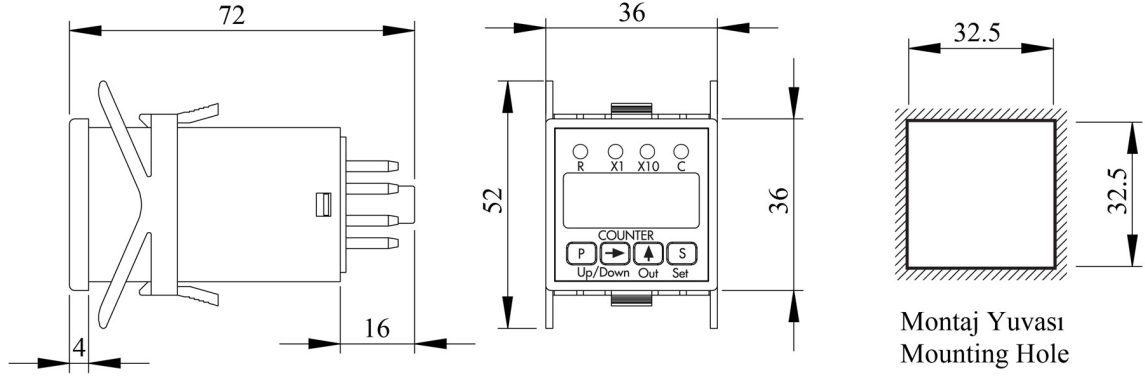


RZ1D1C-2

Anahtarlama Kapasitesi		6000/saat
Bağlantı Tipi		8 Pin'li
Çalışma Akımı		0.035A
Çalışma Frekansı		50 Hz
Çalışma Gerilimi		24VAC/DC
Ürün		Elektronik Röle
Kontrol		Dijital
Tip		Sayıcı
Kontakt		1CO
Kontakt Akımı	Ie	5A (rezistif)
Güç Tüketimi		0.7W
Mekanik Ömür	Min Adet	10000000
Elektriksel Ömür	Min Adet	100000
Çalışma Sıcaklığı		-5°C / +55°C
Koruma Sınıfı		IP30
Kontakt Malzemesi		AgNi
Maksimum Kontakt Gücü		1500 VA
Kontakt Sayısı		1 enversör
Max. Reset Süresi		≤100ms
Voltaj Aralığı		(0,85-1.1)*Ue
Durum Göstergesi		7 Segment Display
Digit Sayısı		4
Seri		RZ1 Serisi



1-8 : Sayma Girişi / Counter Entry
(12-30V DC lik Puls) / (12-30 V DC Pulse)

1-6 : Reset Girişi (Reset Entry)
(12-30V DC lik Puls min 10 ms)
(12-30 V DC Pulse min 10 ms)
220V AC

Not : Dijital sayıcı RS1P08 tipi röle
soketiyle kullanıma uygundur.

Note : Digital counter can be used with
RS1P08 type sockets.