

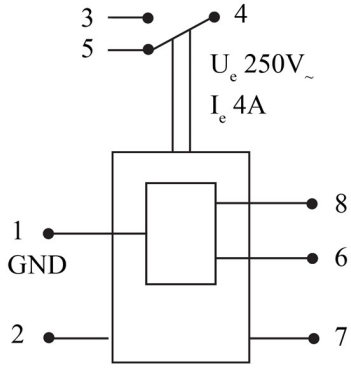
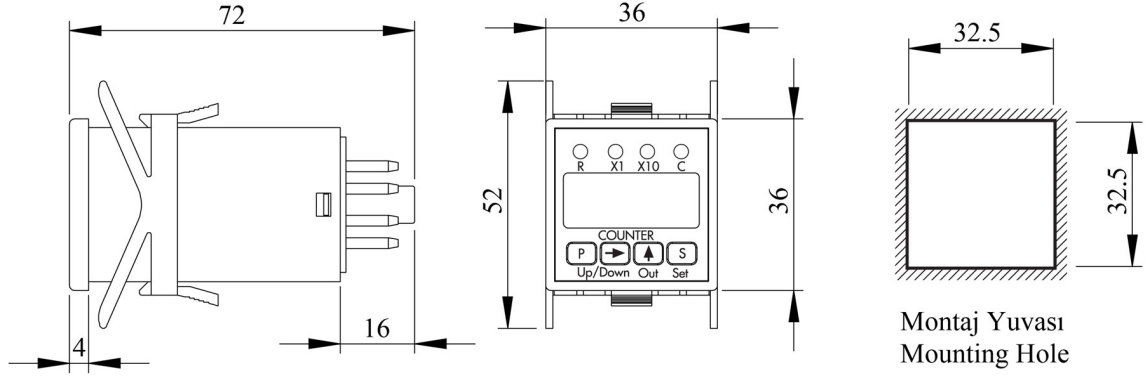
EMAS®



RZ1D1C-5

Anahtarlama Kapasitesi	6000/saat
Bağlantı Tipi	8 Pin'li
Çalışma Akımı	0.01A
Çalışma Frekansı	50 Hz
Çalışma Gerilimi	230VAC
Ürün	Elektronik Röle
Kontrol	Dijital
Tip	Sayıcı
Kontakt	1CO
Kontakt Akımı	Ie 5A (rezistif)
Güç Tüketimi	1.2W
Mekanik Ömür	Min Adet 10000000
Elektriksel Ömür	Min Adet 100000
Çalışma Sıcaklığı	-5°C / +55°C
Koruma Sınıfı	IP30
Kontakt Malzemesi	AgNi
Maksimum Kontakt Gücü	1500 VA
Kontakt Sayısı	1 enversör
Max. Reset Süresi	≤100ms
Voltaj Aralığı	(0,85-1.1)*Ue
Durum Göstergesi	7 Segment Display
Digit Sayısı	4
Seri	RZ1 Serisi





1-8 : Sayma Girişi / Counter Entry
(12-30V DC lik Puls) / (12-30 V DC Pulse)

1-6 :Reset Girişi (Reset Entry)
(12-30V DC lik Puls min 10 ms)
(12-30 V DC Pulse min 10 ms)
220V AC

Not :Dijital sayıcı RS1P08 tipi röle
soketiyle kullanıma uygundur.

Note :Digital counter can be used with
RS1P08 type sockets.