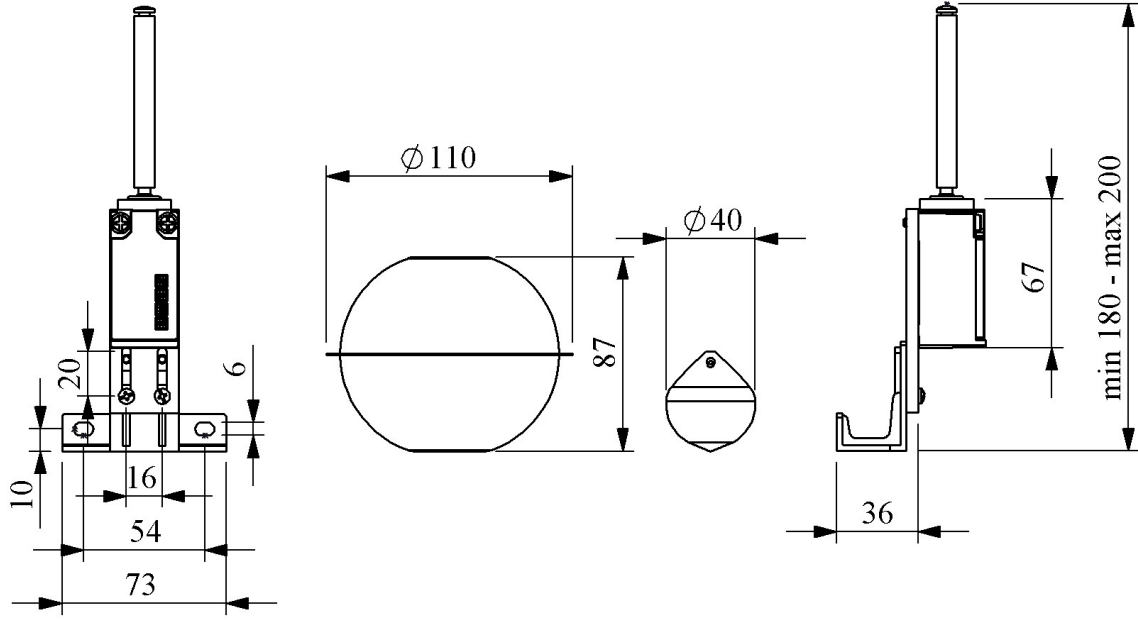


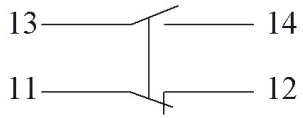


SK5P

Ürün	Seviye Kontrol Flatörü	
Tip	Plastik Şamandıra	
Faz Sayısı	1 Faz	
Kontakt Akımı	I_e	3 A (240V AC)
Kullanım Kategorisi	AC15	
Mekanik Ömür	Min Adet	30000
Elektriksel Ömür	Min Adet	10000
Çalışma Sıklığı	Açma Kapama/Saat	Mek.120 Elk.120
Yalıtım Gerilimi	U_i	300 V
Darbe Dayanım Gerilimi	U_{imp}	2,5 kV
Dielektrik Mukavemeti (Gövde-Kontakt)	2.500V AC	
Dielektrik Mukavemeti (Kontakt-Kontakt)	1.500V AC	
İzolasyon Direnci	10 MΩ MİN. (500 V DC)	
Çalışma Sıcaklığı	-15 / + 80 °C	
Kirlenme Derecesi	3	
Koruma Sınıfı	IP65	
Kontakt Malzemesi	AgNi	
Kablo Bağlantı Kesiti	1.5-2.5 mm ²	
Sıkma Kuvveti	1.5Nm	
Seri	SK5 Serisi	
Özellikler	Basit montaj ve kullanım kolaylığı	
	istenilen çalışma mesafesini ağırlık parçası ile ayarlayabilme imkanı	
	Özgün tasarımı ile suya karşı tamamen izole edilmiş.	
Standartlar / Belgeler	TS EN 60730-2-15	



Devre Şeması



Ani Hareketli