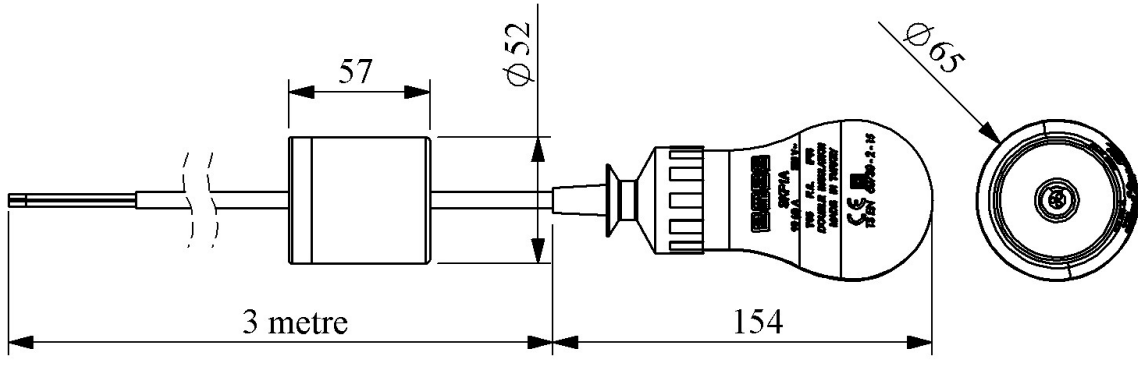



SKF1A-3

Ürün	Seviye Kontrol Flatörü	
Tip	Ampul	
Özellik	Standart Ağırlıklı	
Kablo	3m	
Faz Sayısı	1 Faz	
Kontakt Akımı	Ie	6 A (250V AC)
Kullanım Kategorisi	AC15	
Mekanik Ömür	Min Adet	30000
Elektriksel Ömür	Min Adet	10000
Çalışma Sıklığı	Açma Kapama/Saat	Mek.120 Elk.120
Yalıtım Gerilimi	Ui	660V
Darbe Dayanım Gerilimi	Uimp	2.75 kV
Dielektrik Mukavemeti (Gövde-Kontakt)	2750V AC	
Dielektrik Mukavemeti (Kontakt-Kontakt)	1890V AC	
İzolasyon Direnci	10 MΩ MİN. (500 V DC)	
Çalışma Sıcaklığı	-15 / + 80 °C	
Koruma Sınıfı	IP68	
Kontakt Malzemesi	AgNi	
Kablo Bağlantı Kesiti	3*1 mm Kablo	
Seri	SKF1A Serisi	
Kablo Tipi	PVC	
Özellikler	Basit montaj ve kullanım kolaylığı	
	istenilen çalışma mesafesini ağırlık parçası ile ayarlayabilme imkanı	
	Özgün tasarımı ile suya karşı tamamen izole edilmiş	
	Mikro siviçli kontak yapısı	
	Farklı kablo uzunluğunda ürün temin edebilme imkanı	
Standartlar / Belgeler	TS EN 60730-2-15	



Devre Şeması

— Mavi

Siyah — Kahverengi