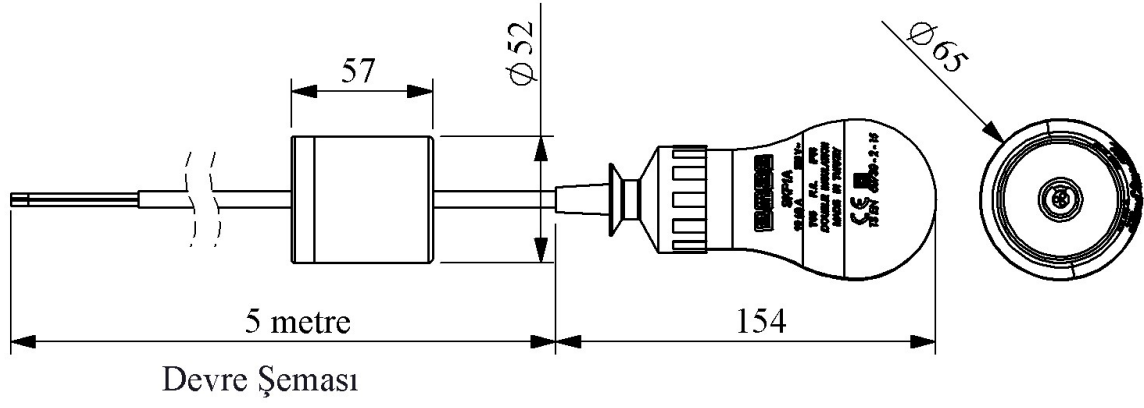



SKF1A-5

Ürün		Seviye Kontrol Flatörü
Tip		Ampul
Özellik		Standart Ağırlıklı
Kablo		5m
Faz Sayısı		1 Faz
Kontakt Akımı	Ie	6 A (250V AC)
Kullanım Kategorisi		AC15
Mekanik Ömür	Min Adet	30000
Elektriksel Ömür	Min Adet	10000
Çalışma Sıklığı	Açma Kapama/Saat	Mek.120 Elk.120
Yalıtım Gerilimi	Ui	660V
Darbe Dayanım Gerilimi	Uimp	2.75 kV
Dielektrik Mukavemeti (Gövde-Kontakt)		2750V AC
Dielektrik Mukavemeti (Kontakt-Kontakt)		1890V AC
İzolasyon Direnci		10 MΩ MİN. (500 V DC)
Çalışma Sıcaklığı		-15 / + 80 °C
Koruma Sınıfı		IP68
Kontakt Malzemesi		AgNi
Kablo Bağlantı Kesiti		3*1 mm Kablo
Seri		SKF1A Serisi
Kablo Tipi		PVC
Özellikler		Basit montaj ve kullanım kolaylığı istenilen çalışma mesafesini ağırlık parçası ile ayarlayabilme imkanı Özgün tasarımı ile suya karşı tamamen izole edilmiş Mikro siviçli kontakt yapısı Farklı kablo uzunluğunda ürün temin edebilme imkanı
Standartlar / Belgeler		TS EN 60730-2-15



Devre Şeması

— Mavi

Siyah — Kahverengi