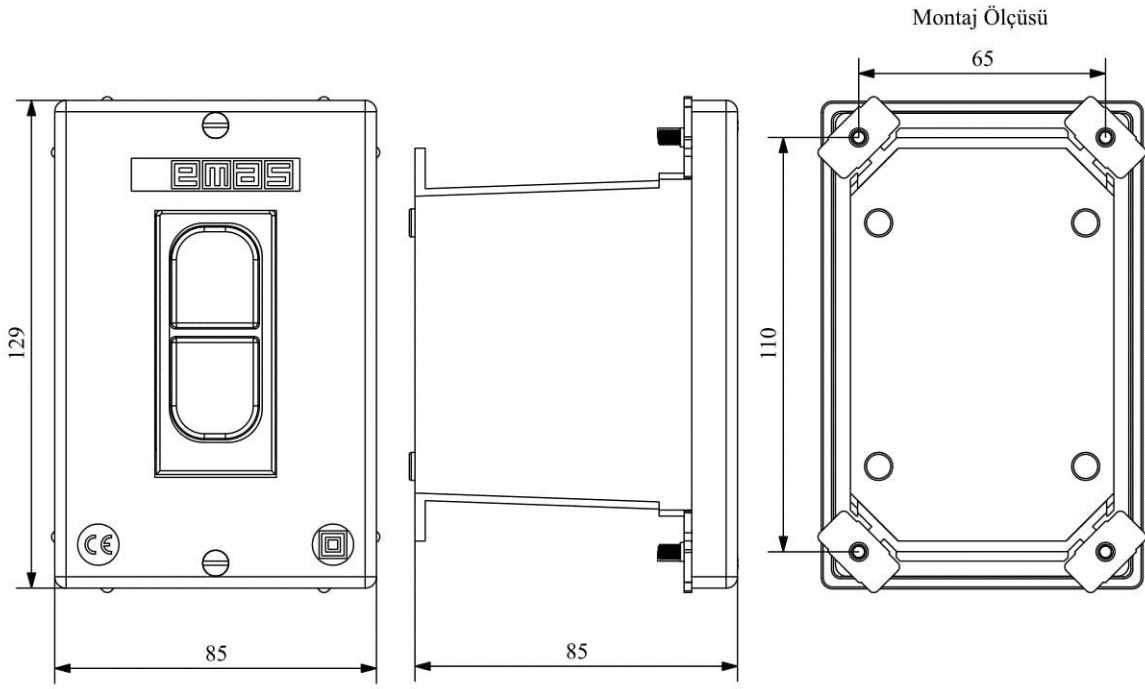


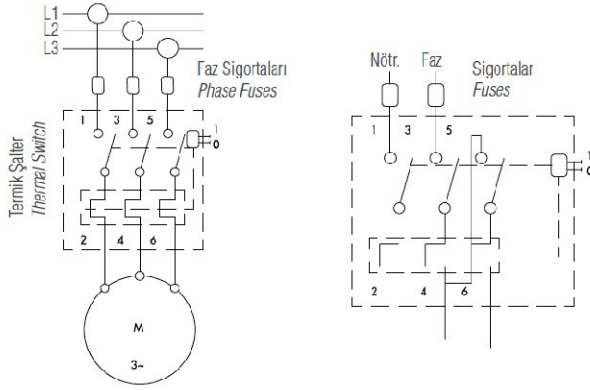
TSG-1.00

Çalışma Frekansı		50-60 Hz
Ürün		Termik Şalter
Özellik		Ankastre
Kontak Akımı	I_e	16 A
Termik Akım Ayar Aralığı		0,60-1,00A
Kullanım Kategorisi		AC 3
Mekanik Ömür	Min Adet	10000
Elektriksel Ömür	Min Adet	10000
Çalışma Sıklığı	Açma Kapama/Saat	Mek. 360 Elk. 360
Yalıtım Gerilimi	U_i	690V AC
Darbe Dayanım Gerilimi	U_{imp}	6 kV
Dielektrik Mukavemeti (Kontak-Kontak)		1890V
İzolasyon Direnci		10 MΩ Min. (500 V DC)
Çalışma Sıcaklığı		-5 / +40 °C
Kirlenme Derecesi		3
Koruma Sınıfı		IP65
Kablo Bağlantı Kesiti		0,75-4 mm ²
Sıkma Kuvveti		1,8 Nm
İmal Tarihi		
Seri		TS Serisi
Özellikler		0.18 -16 A arasında ayarlanabilen 11 kademeli aşırı akım koruyucusu
		Mekanik darbelere tam dayanım
		Etanj özelliği sayesinde çevre şartlarına maksimum dayanım
		Sıva üstü ve ankastre Kutulu
Standartlar / Belgeler		TS EN 60947-4-1





Elektrik Şeması



Trifaze Bağlantı

Monofaze Bağlantı